

**FICHA TÉCNICA**
**ISOFIS IS10 taco por golpe para paneles aislantes**

Taco con clavo en nylon reforzado con fibra de vidrio, para la fijación de paneles aislantes


**Certificaciones**

Certificación de acuerdo con ETAG 014, categoría de utilización A, B, C, D, E

**Soportes**
**uso certificado**

A: hormigón de peso normal, clase de C12/15 a C50/60 de acuerdo EN 206-1:2000

B: mampostería sólida

	de acuerdo con	densidad min. $\rho$ [kg/dm <sup>3</sup> ]	res. mín. a la compr. $f_b$ [N/mm <sup>2</sup> ]	perforación vertical [%]	método de perforación
B1. ladrillo macizo en arcilla MZ	EN 771-1	2,0	20	-	percutor
B2. ladrillo macizo en silicato de calcio KS	EN 771-2	2,0	20	-	percutor

C: mampostería hueca o perforada

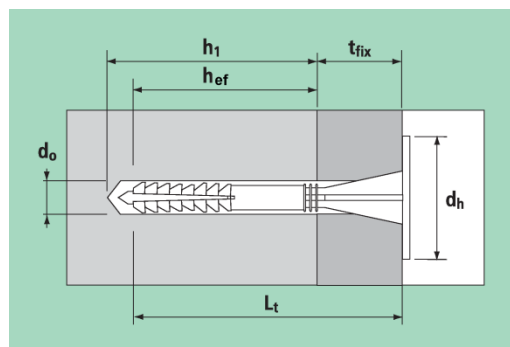
	de acuerdo con	densidad min. $\rho$ [kg/dm <sup>3</sup> ]	res. mín. a la compr. $f_b$ [N/mm <sup>2</sup> ]	perforación vertical [%]	método de perforación
C1. ladrillo hueco en silicato de calcio KSL	EN 771-2	1,6	12	15 ÷ 50	percutor
C2. ladrillo hueco en arcilla HLZ	EN 771-1	1,2	12	15 ÷ 50	giratorio
C3. ladrillo hueco en arcilla <i>Porotherm 25</i>	EN 771-1	0,8	10	> 15	giratorio

D: hormigón de áridos ligeros

	de acuerdo con	densidad min. $\rho$ [kg/dm <sup>3</sup> ]	res. mín. a la compr. $f_b$ [N/mm <sup>2</sup> ]	perforación vertical [%]	método de perforación
D1. bloque de hormigón ligero LAC	EN 1520 EN 771-3	0,88	5	-	giratorio

E: hormigón celular

	de acuerdo con	densidad min. $\rho$ [kg/dm <sup>3</sup> ]	res. mín. a la compr. $f_b$ [N/mm <sup>2</sup> ]	perforación vertical [%]	método de perforación
E1. bloque de hormigón celular AAC2	EN 771-4	0,35	2	-	giratorio
E2. bloque de hormigón celular AAC7	EN 771-4	0,65	3,5	-	giratorio



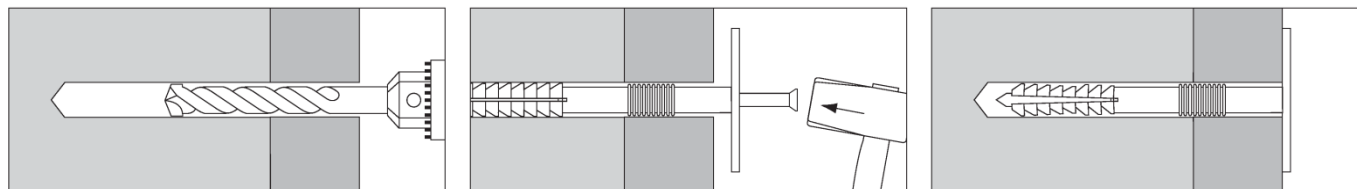
$d_0$  = diámetro del agujero  
 $L_t$  = longitud del taco  
 $t_{fix}$  = espesor a fijar  
 $h_1$  = profundidad mín. del agujero  
 $h_{nom}$  = profundidad de inserción  
 $h_{ef}$  = profundidad efectiva del anclaje  
 $d_h$  = diámetro de la placa (cabeza)

$$h_{ef} = h_{nom}$$

**FICHA TÉCNICA**
**ISOFIS IS10 taco por golpe para paneles aislantes**

 ES  
 rev 12/2021  
 p. 2/3

art.	descr.	d <sub>0</sub> mm	L <sub>t</sub> mm	categ. de utilización A, B, C, D			categ. de utilización E		
				h <sub>1</sub> mm	h <sub>nom</sub> mm	t <sub>fix</sub> mm	h <sub>1</sub> mm	h <sub>nom</sub> mm	t <sub>fix</sub> mm
<b>HI1070</b>	IS10/70	10	70	40	30	40	60	50	20
<b>HI1090</b>	IS10/90		90			60			40
<b>HI10110</b>	IS10/110		110			80			60
<b>HI10140</b>	IS10/140		140			110			90
<b>HI10160</b>	IS10/160		160			130			110
<b>HI10180</b>	IS10/180		180			150			130
<b>HI10200</b>	IS10/200		200			170			150
<b>HI10220</b>	IS10/220		220			190			170
<b>HI10260</b>	IS10/260		260			230			210

**Instalación**

**Materiales**

parte	material
taco	polietileno (PE)
clavo	poliamida reforzada con fibra de vidrio (PA6 GF30)

**Características de emplazamiento e instalación**

distancia mínima entre ejes	s <sub>min</sub> mm	100
distancia mínima al borde	c <sub>min</sub> mm	100
espesor mínimo del soporte	h <sub>min</sub> mm	100

**Datos de carga**

Resistencia a la tracción de un anclaje aislado y lejos del borde

**Resistencia característica**

soporte	N <sub>Rk</sub> kN
hormigón C12/15	0,5
hormigón C20/25 ÷ C50/60	0,75
B1. ladrillo macizo en arcilla MZ	0,75
B2. ladrillo macizo en silicato de calcio KS	0,6
C1. ladrillo hueco en silicato de calcio KSL	0,6
C2. ladrillo hueco en arcilla HLZ	0,6
C3. ladrillo hueco en arcilla <i>Porotherm 25</i>	0,4
D1. bloque de hormigón ligero LAC	0,6
E1. bloque de hormigón celular AAC2	0,5
E2. bloque de hormigón celular AAC7	0,6

**FICHA TÉCNICA**
**ISOFIS IS10 taco por golpe para paneles aislantes**
**Resistencia de proyecto**

soporte	$N_{Rd}$ kN
hormigón C12/15	0,25
hormigón C20/25 ÷ C50/60	0,38
B1. ladrillo macizo en arcilla MZ	0,38
B2. ladrillo macizo en silicato de calcio KS	0,3
C1. ladrillo hueco en silicato de calcio KSL	0,3
C2. ladrillo hueco en arcilla HLZ	0,3
C3. ladrillo hueco en arcilla <i>Porotherm 25</i>	0,2
D1. bloque de hormigón ligero LAC	0,3
E1. bloque de hormigón celular AAC2	0,25
E2. bloque de hormigón celular AAC7	0,3

**Carga recomendada**

soporte	$N_{rec}$ kN
hormigón C12/15	0,18
hormigón C20/25 ÷ C50/60	0,27
B1. ladrillo macizo en arcilla MZ	0,27
B2. ladrillo macizo en silicato de calcio KS	0,21
C1. ladrillo hueco en silicato de calcio KSL	0,21
C2. ladrillo hueco en arcilla HLZ	0,21
C3. ladrillo hueco en arcilla <i>Porotherm 25</i>	0,14
D1. bloque de hormigón ligero LAC	0,21
E1. bloque de hormigón celular AAC2	0,18
E2. bloque de hormigón celular AAC7	0,21

 1 kN  $\approx$  100 kg

Las resistencias características  $N_{Rk}$  son derivadas de los valores certificados en la ETA. Las resistencias de proyecto  $N_{Rd}$  incluyen el coeficiente parcial de seguridad sobre las resistencias de 2. Las cargas recomendadas  $N_{rec}$  incluyen el factor de seguridad adicional de 1,4. El cálculo de la fijación debe realizarse de acuerdo con la ETAG 014 (emitida por EOTA) teniendo en cuenta las cargas a transferir y la naturaleza y resistencia del material base y de la capa aislante. Para otros materiales de soporte en las categorías de uso A, B, C, D o E, la resistencia característica del anclaje puede determinarse mediante ensayos realizados en el sitio según ETAG 014 (febrero de 2011), Anexo D.

**Resistencia de la cabeza**

diámetro de la placa	d mm	60
resistencia de la placa	$N_{u,m}$ kN	1,02
rígidez de la placa	$N_{o,m}$ kN/mm	0,5

**Aislamiento térmico**

montaje en superficie	espesor del aislamiento	$h_D$ mm	30 ÷ 220
	transmitancia térmica puntual	$\chi$ W/K	0,001
montaje avellanado	espesor del aislamiento	$h_D$ mm	50 ÷ 220
	transmitancia térmica puntual	$\chi$ W/K	0