

DESCRIPCIÓN

Abrazadera metálica ligera de M8 para desagüe

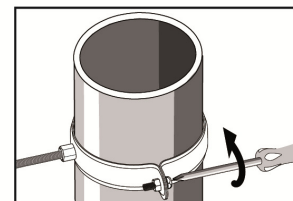
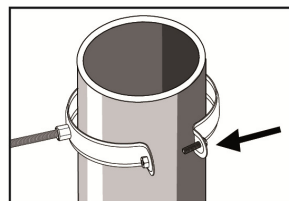
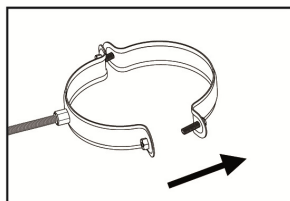
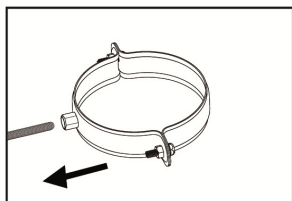
Acero cincado de 5 micras de espesor

Cierre con doble tornillo imperdible con cabeza de triple accionamiento: Hexagonal + Corte + Philips

Tuerca hexagonal de M8 con tope final interior que evita el contacto de la varilla o tirafondo roscado con tubo a instalar

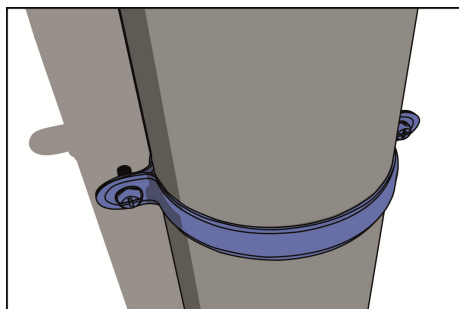


COLOCACIÓN:

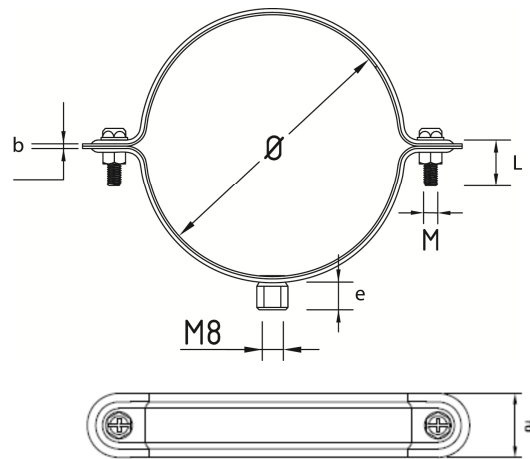


APLICACIONES:

Para montantes verticales de evacuación de tubos de PVC



DIMENSIONES:



Art.	Ø (mm)	a x b (mm)	Tornillo de cierre M x l	e (mm)	E/C Tuerca (mm)	Carga recomenda da tracción (Kg)
60	60	26 x 0,8	M6 x16	9,5	13	100
75	75	26 x 0,8	M6 x16	9,5	13	100
90	90	26 x 0,8	M6 x16	9,5	13	100
110	110	26 x 0,8	M6 x16	9,5	13	100
125	125	26 x 0,8	M6 x16	9,5	13	100
160	160	26 x 0,8	M6 x16	9,5	13	100
200	200	28 x 1	M6 x16	9,5	13	100
250	250	28 x 1	M6 x16	9,5	13	100

Dada la diversidad de usos de nuestros productos, las indicaciones contenidas en estas hojas de información se dan únicamente a título orientativo. Aconsejamos a nuestros clientes se aseguren de que el producto cumple con la utilización deseada, asumiendo en este caso la responsabilidad de su uso.



Parque de Negocios de Viladecans | Edificio Australia
Antonio Machado 78-80, 1ª planta | 08840 Viladecans
Barcelona | Spain
Tlf: +34 93 630 53 00
www.desa.es