



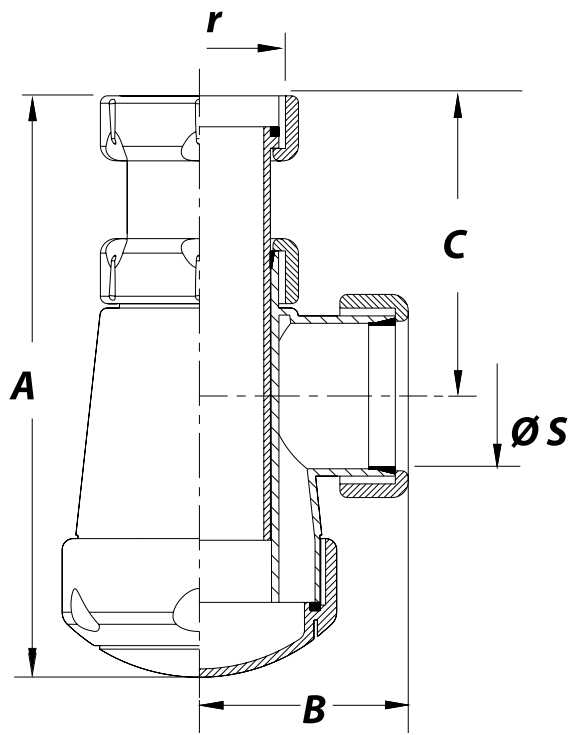
Referencia	Medidas	Carac.	u./caja
004016	1 1/4	-	50
004058	1 1/2	EN274	50

JUNTAFIX **EN 274**

EN274

Botella corto extensible, salida horizontal, racor.

Cotas

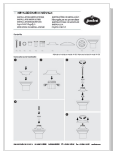


Referencia	A max/min	B	C max/min	r.	ØS
004016	205-140	50	135-65	1 ¼"	32
004058	220-150	60	140-70	1 ½"	40

Documentación



Instrucciones



Tarifas



Certificados



Documentos BIM



S-69 - Sifón bidé

S-69 - Sifón bidé

Para más información visite la dirección <https://www.jimten.com/es/producto/77/sifon-bide/>

