

FITXA DE CARACTERÍSTIQUES TÈCNiques
DEL FORJAT DE BIGUETES PRETENSADES
MODEL Tipus T.160

PREFABRICATS MAS, SA
Ctra. de Barcelona, s/n
43800 VALLS (Tarragona)

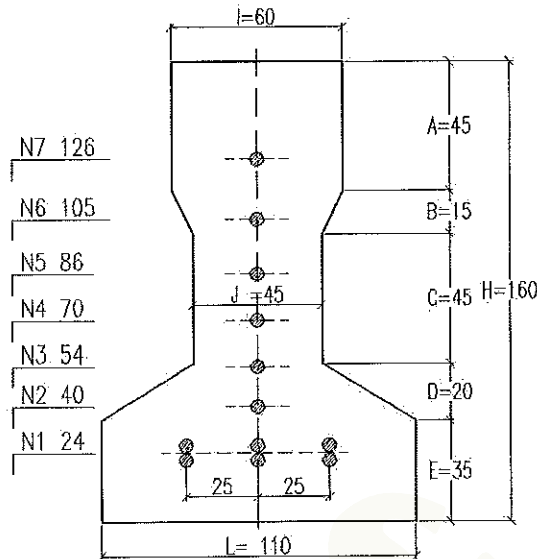
TÈCNIC AUTOR DE LA MEMÒRIA:
Ricard Mallafre i Mestre, Enginyer Industrial




07
1035/CPR/ES0339776
EN 15037-1
Núm. 041019 / 12-07-2010

Hoja nº 1 de 31

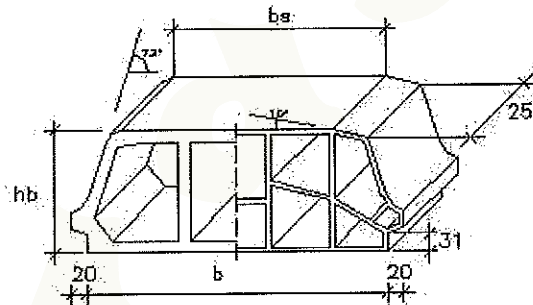
1.- BIGUETA Tipus T.160



PES (kN/ml): 0,273

Cotes en mm

2.- BLOCS ALLEUGERANTS



Codi	Cotes i coordenades en mm			PES (N/ut)		
	hb	b	bs	ceràmic	Formigó	Poliest.
B16*70	160	590	420	95	186	2
B16*60	160	490	320	80	151	2
B18*70	180	590	420	101	196	2
B18*60	180	490	320	84	158	2
B20*70	200	590	420	106	205	3
B20*60	200	490	320	88	164	2
B22*70	220	590	420	111	214	3
B22*60	220	490	320	93	171	2
B25*70	250	590	420	118	227	3
B25*60	250	490	320	99	181	3
B30*70	300	590	420	120	210	3
B30*60	300	490	320	110	198	3

FITXA DE CARACTERÍSTIQUES TÈCNiques
DEL FORJAT DE BIGUETES PRETENSADAES
MODEL Tipus T.160

PREFABRICATS MAS, SA
Ctra. de Barcelona, s/n
43800 VALLS (Tarragona)

TÈCNIC AUTOR DE LA MEMÒRIA:
Ricard Mallabrè i Mestre, Enginyer Industrial

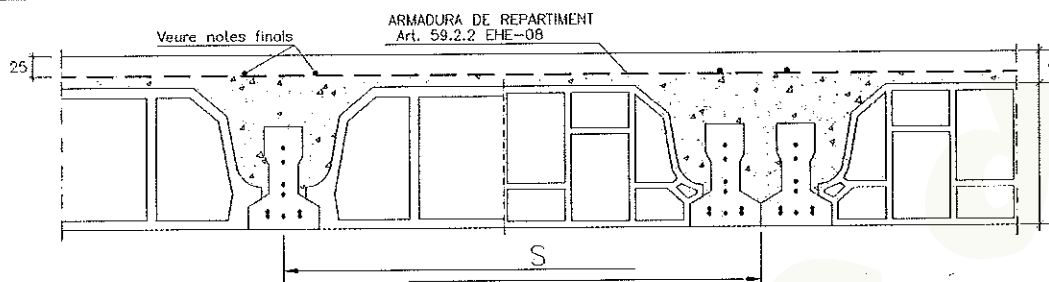


CE

07
1035/CPR/ES0339776
EN 15037-1
Núm. 041019 / 12-07-2010

Hoja nº 2 de 31

3.- FORJATS



TIPUS DE FORJATS (h + c) * s [/ DB]	BLOC	FORMIGÓ IN SITU litres/m ²	PES (kN/m ²)		
			Ceràmic	Formigó	Poliest.
(16+4) * 70.	B16 * 70	57	2,32	2,84	1,76
(16+4) * 60.	B16 * 60	60	2,40	2,94	1,90
(16+4) * 71. DB	B16 * 60	67	2,81	3,26	2,37
(18+4) * 70.	B18 * 70	62	2,44	2,96	1,90
(18+4) * 60.	B18 * 60	66	2,57	3,17	2,04
(18+4) * 71. DB	B18 * 60	75	3,02	3,53	2,56
(20+4) * 70.	B20 * 70	66	2,63	3,14	1,99
(20+4) * 60.	B20 * 60	70	2,76	3,36	2,14
(20+4) * 71. DB	B20 * 60	81	3,26	3,77	2,73
(20+5) * 70.	B20 * 70	76	2,88	3,39	2,13
(20+5) * 60.	B20 * 60	80	3,01	3,61	2,27
(20+5) * 81. DB	B20 * 70	86	3,34	3,78	2,64
(20+5) * 71. DB	B20 * 60	91	3,51	4,02	2,83
(22+4) * 70.	B22 * 70	71	2,73	3,30	2,09
(22+4) * 60.	B22 * 60	76	2,88	3,48	2,28
(22+4) * 71. DB	B22 * 60	89	3,44	3,95	2,90
(22+5) * 70.	B22 * 70	80	2,98	3,55	2,25
(22+5) * 60.	B22 * 60	86	3,13	3,73	2,41
(22+5) * 81. DB	B22 * 70	93	3,49	3,99	2,80
(22+5) * 71. DB	B25 * 60	99	3,69	4,20	3,03
(25+5) * 70.	B25 * 70	87	3,21	3,84	2,41
(25+5) * 60.	B22 * 60	94	3,47	4,13	2,65
(25+5) * 81. DB	B25 * 70	103	3,80	4,34	3,04
(25+5) * 71. DB	B22 * 60	110	4,09	4,65	3,33
(30+5) * 60.	B30 * 60	107	3,86	4,52	3,00
(30+5) * 70.	B30 * 60	99	3,51	4,14	3,00
(30+5) * 71. DB	B30 * 60	129	4,61	5,18	3,81

4.- MATERIALS I CONTROL

CONTROL (1)

FORMIGÓ BIGUETA 1 a 7:	HP-45/S/12/IIa	fck = 45	N/mm ²	yc = 1,40	Estadístic / CE
FORMIGÓ IN SITU:	HA-25/B/16/I	fck = 25	N/mm ²	yc = 1,50	Estadístic
ACER ARMADURA ACTIVA:	Y 1860 C 11	f _{pk} = 1580	N/mm ²	yc = 1,10	Marca CE
ACER REFORÇ SUPERIOR:	B400S	f _{yk} = 400	N/mm ²	yc = 1,15	EHE-08 88.5
ACER REFORÇ SUPERIOR:	B500S	f _{yk} = 500	N/mm ²	yc = 1,15	EHE-08 88.5

FITXA DE CARACTERÍSTIQUES TÈCNIQUES
DEL FORJAT DE BIGUETES PRETENSEADES
MODEL Tipus T.160

PREFABRICATS MAS, SA
Ctra. de Barcelona, s/n
43800 VALLS (Tarragona)

TÈCNIC AUTOR DE LA MEMÒRIA:
Ricard Mallafrè i Mestre, Enginyer Industrial




07
1035/CPR/ES0339776
EN 15037-1
Núm. 041019 / 12-07-2010

Hoja nº 3 de 31

5.- ARMAT DE LA BIGUETA

TIPUS DE BIGUETA		T-1	T-2	T-3	T-4	T-5	T-6	T-7
SITUACIÓ LES ARMADURES	N7	-	-	-	1ø4	1ø4	1ø4	1ø4
	N6	1ø4	1ø4	1ø4	-	-	-	1ø4
	N5	-	-	-	-	1ø4	1ø4	-
	N4	-	-	1ø4	1ø4	-	1ø4	1ø4
	N3	-	1ø4	-	-	1ø4	-	1ø4
	N2	-	-	-	-	-	-	-
	N1	2ø4	2ø4	3ø4	4ø4	4ø4	5ø4	5ø4
TENSIÓ INICIAL (tots els nivells) (N/mm ²)		1280,00	1280,00	1280,00	1280,00	1280,00	1280,00	1280,00
(%) PÈRDUES TOTALS A TERMINI INFINIT (C.d.g.)		16,65	17,60	18,83	19,98	20,80	22,10	22,96

6.- CARACTERÍSTIQUES MECÀNIQUES DE LA BIGUETA AÏLLADA

TIPUS DE BIGUETA		T-1	T-2	T-3	T-4	T-5	T-6	T-7
Mòdul resistent (cm ³)	Winf	394,88	394,89	398,42	402,50	403,01	405,75	406,15
	Wsup	292,99	292,26	293,29	295,21	295,70	296,37	296,95
Tensió pretensat N/mm ²	op.inf	5,68	7,35	9,50	11,29	12,32	14,17	15,04
	op.sup	1,06	1,60	1,39	1,59	2,81	2,76	4,07
Moment Últim (m·kN)*	Positiu	5,39	6,95	8,04	9,73	10,71	11,53	12,16
	Negatiu	2,07	2,39	3,17	3,61	4,15	4,79	5,33
Rigidesa total E·Ib (MN·m ²)		1,08	1,08	1,09	1,10	1,10	1,10	1,10
Tallant (kN)	Vu	8,25	9,84	11,31	12,62	13,97	15,15	16,39
Moments de servei positiu (m·kN)	Mo D	2,24	2,90	3,78	4,54	4,96	5,75	6,11
	Mo' TL	3,28	3,93	4,83	5,60	6,02	6,81	7,17

FITXA DE CARACTERÍSTIQUES TÈCNiques
DEL FORJAT DE BIGUETES PRETENSADES
MODEL Tipus T.160

PREFABRICATS MAS, SA
Ctra. de Barcelona, s/n
43800 VALLS (Tarragona)

TÈCNIC AUTOR DE LA MEMÒRIA:
Ricard Mallafrè i Mestre, Enginyer Industrial



Hoja nº 4 de 31



07
1035/CPR/ES0339776
EN 15037-1
Núm. 041019 / 12-07-2010

7.- FORJATS

FORJAT Nº 1.- 16+4(60) S

FLEXIÓ POSITIVA

TIPUS DE BIGUETA	Mòdul resistent Winf (cm ² /m)	Moment últim Mu (m·kN/m)	β	Rigidesa (m ² ·MN/m)		Moment límit servei ** (m·kN/m)			Tallant Últim Vu (kN/m) ***
				Total E-I	Fisurada E-fiss	Mo D	Mo' TL	M0,2 FC	Vu
T-1	1192,00	13,32	4,66	7,75	3,52	6,09	10,62	-	21,21
T-2	1284,00	17,52	4,69	7,78	4,10	8,48	13,36	-	23,60
T-3	1336,00	22,15	4,70	7,84	4,43	11,41	16,49	-	25,90
T-4	1387,00	26,45	4,69	7,90	4,80	14,10	19,37	-	27,99
T-5	1424,00	30,01	4,70	7,92	5,12	15,79	21,20	-	30,23
T-6	1453,00	34,36	4,71	7,97	5,34	18,53	24,04	-	32,20
T-7	1476,00	37,72	4,72	7,100	5,57	19,98	25,58	-	34,44

FLEXIÓ NEGATIVA

REFORÇ SUPERIOR PER BIGUETA	Asu (mm ²)	MOMENT ÚLTIM (m·kN/m)		RIGIDESA (m ² ·MN/m)		MOMENT FISSURACIÓ (m·kN/m)	Tallant Últim Zona Massissa Vu (kN/m)
		SECCIÓ TIPUS	SECCIÓ MASSISSA	TOTAL E-I	FISSURADA E-fiss		
1ø10	78	10,40	10,59	7,75	0,85	15,64	127,28
2ø8	100	13,20	13,52	7,75	1,00	15,64	127,28
1ø12	113	14,78	15,18	7,75	1,08	15,64	127,28
2ø10	157	20,20	20,97	7,75	1,36	15,64	127,28
1ø16	201	25,43	26,70	7,75	1,63	15,64	127,28
2ø12	226	28,34	29,95	7,75	1,77	15,64	127,28
1ø20	314	-	41,13	7,75	2,24	15,64	127,28
2ø16	402	-	52,02	7,75	2,65	15,64	127,28
3ø16	603	-	75,97	7,75	3,45	15,64	127,28
2ø20	628	-	78,85	7,75	3,54	15,64	127,28

FITXA DE CARACTERÍSTIQUES TÈCNiques
DEL FORJAT DE BIGUETES PRETENSEADES
MODEL Tipus T.160

PREFABRICATS MAS, SA
Ctra. de Barcelona, s/n
43800 VALLS (Tarragona)

TÈCNIC AUTOR DE LA MEMÒRIA:
Ricard Mallabrè i Mestre, Enginyer Industrial



Hoja nº 5 de 31



07
1035/CPR/ES0339776
EN 15037-1
Núm. 041019 / 12-07-2010

FORJAT Nº 2.- 16+4(70) S

FLEXIÓ POSITIVA

TIPUS DE BIGUETA	Mòdul resistent Winf (cm ² /m)	Moment últim Mu (m-kN/m)	β	Rigidesa (m ² -MN/m)		Moment límit servei ** (m-kN/m)			Tallant Últim Vu (kN/m) ***
				Total E-I	Fisurada E-I fis	Mo D	Mo' TL	Mo,2 FC	Vu
T-1	1026,00	11,44	4,85	6,95	3,03	5,24	9,13	-	18,18
T-2	1105,00	15,07	4,88	6,98	3,53	7,30	11,50	-	20,23
T-3	1151,00	19,07	4,89	7,03	3,83	9,84	14,21	-	22,20
T-4	1197,00	22,79	4,88	7,08	4,16	12,17	16,71	-	23,99
T-5	1230,00	25,89	4,89	7,11	4,44	13,64	18,31	-	25,91
T-6	1256,00	29,66	4,91	7,16	4,64	16,02	20,79	-	27,60
T-7	1278,00	32,60	4,92	7,18	4,85	17,30	22,15	-	29,52

FLEXIÓ NEGATIVA

REFORÇ SUPERIOR PER BIGUETA	Asu (mm ²)	MOMENT ÚLTIM (m.kN/m)		RIGIDESA (m ² .MN/m)		MOMENT FISSURACIÓ (m.kN/m)	Tallant Últim Zona Massissa Vu (kN/m)
		SECCIÓ TIPUS	SECCIÓ MASSISSA	TOTAL E-I	FISSURADA E-I fis		
1ø10	78	8,91	9,09	6,95	0,73	14,97	127,28
2ø8	100	11,32	11,61	6,95	0,86	14,97	127,28
1ø12	113	12,67	13,04	6,95	0,93	14,97	127,28
2ø10	157	17,31	18,03	6,95	1,17	14,97	127,28
1ø16	201	21,80	22,97	6,95	1,40	14,97	127,28
2ø12	226	24,29	25,78	6,95	1,52	14,97	127,28
1ø20	314	-	35,46	6,95	1,92	14,97	127,28
2ø16	402	-	44,92	6,95	2,27	14,97	127,28
3ø16	603	-	65,88	6,95	2,96	14,97	127,28
2ø20	628	-	68,41	6,95	3,03	14,97	127,28

FITXA DE CARACTERÍSTIQUES TÈCNiques
DEL FORJAT DE BIGUETES PRETENSEDES
MODEL Tipus T.160

PREFABRICATS MAS, SA
Ctra. de Barcelona, s/n
43800 VALLS (Tarragona)

TÈCNIC AUTOR DE LA MEMÒRIA:
Ricard Mallafrè i Mestre, Enginyer Industrial




07
1035/CPR/ES0339776
EN 15037-1
Núm. 041019 / 12-07-2010

Hoja nº 6 de 31

FORJAT Nº 3.- 16+4(71) DB

FLEXIÓ POSITIVA

TIPUS DE BIGUETA	Mòdul resistent Winf (cm²/m)	Moment Últim Mu (m·kN/m)	β	Rigidesa (m²·MN/m)		Moment límit servei ** (m·kN/m)			Tallant Últim Vu (kN/m) ***
				Total E-I	Fissurada E-I fis	Mo D	Mo TL	MO,2 FC	Vu
T-1	1985,00	22,23	7,95	10,98	5,83	10,15	17,68	-	61,05
T-2	2124,00	29,11	7,99	11,02	6,72	14,04	22,10	-	68,71
T-3	2200,00	36,65	7,100	11,09	7,22	18,80	27,15	-	69,91
T-4	2272,00	43,57	7,99	11,16	7,75	23,09	31,72	-	70,52
T-5	2319,00	49,18	8,00	11,19	8,19	25,71	34,52	-	70,52
T-6	2356,00	56,05	8,02	11,25	8,47	30,05	39,00	-	70,69
T-7	2382,00	61,18	8,02	11,28	8,77	32,24	41,28	-	70,69

FLEXIÓ NEGATIVA

REFORÇ SUPERIOR PER BIGUETA	Asu (mm²)	MOMENT ÚLTIM (m.kN/m)		RIGIDESA (m²·MN/m)		MOMENT FISSURACIÓ (m.kN/m)	Tallant Últim Zona Massissa Vu (kN/m)
		SECCIÓ TIPUS	SECCIÓ MASSISSA	TOTAL E-I	FISSURADA E-I fis		
2ø8	100	11,37	11,45	10,98	1,10	18,06	127,28
3ø8	151	16,89	17,08	10,98	1,40	18,06	127,28
2ø10	157	17,58	17,78	10,98	1,44	18,06	127,28
2ø12	226	25,01	25,43	10,98	1,84	18,06	127,28
3ø10	235	25,99	26,44	10,98	1,89	18,06	127,28
3ø12	339	36,71	37,66	10,98	2,44	18,06	127,28
2ø16	402	42,98	44,32	10,98	2,75	18,06	127,28
3ø16	603	-	65,02	10,98	3,67	18,06	127,28
2ø20	628	-	67,52	10,98	3,78	18,06	127,28
3ø20	930	-	96,52	10,98	4,94	18,06	127,28

FITXA DE CARACTERÍSTIQUES TÈCNiques
DEL FORJAT DE BIGUETES PRETENSADES
MODEL Tipus T.160

PREFABRICATS MAS, SA
Ctra. de Barcelona, s/n
43800 VALLS (Tarragona)

TÈCNIC AUTOR DE LA MEMÒRIA:
Ricard Mallafrè | Mestre, Enginyer Industrial




07
1035/CPR/ES0339776
EN 15037-1
Núm. 041019 / 12-07-2010

Hoja nº 7 de 31

FORJAT Nº 4.- 18+4(60) S

FLEXIÓ POSITIVA

TIPUS DE BIGUETA	Mòdul resistent Winf (cm²/m)	Moment últim Mu (m·kN/m)	β	Rigidesa (m²·MN/m)		Moment límit servei ** (m·kN/m)			Tallant Últim Vu (kN/m) ***
				Total E-I	Fissurada E-I fis	Mo D	Mo' TL	Mo,2 FC	Vu
T-1	1379,00	15,12	6,07	10,11	4,29	7,05	12,28	-	23,33
T-2	1495,00	19,93	6,11	10,16	5,06	9,88	15,55	-	25,96
T-3	1561,00	25,16	6,12	10,23	5,53	13,34	19,27	-	28,49
T-4	1625,00	30,06	6,11	10,30	6,03	16,51	22,68	-	30,81
T-5	1671,00	34,22	6,13	10,34	6,46	18,53	24,88	-	33,61
T-6	1707,00	39,17	6,14	10,41	6,76	21,78	28,26	-	35,81
T-7	1738,00	43,13	6,16	10,44	7,08	23,51	30,11	-	38,17

FLEXIÓ NEGATIVA

REFORÇ SUPERIOR PER BIGUETA	Asu (mm²)	MOMENT ÚLTIM (m·kN/m)		RIGIDESA (m²·MN/m)		MOMENT FISSURACIÓ (m·kN/m)	Tallant Últim Zona Massissa Vu (kN/m)
		SECCIÓ TIPUS	SECCIÓ MASSISSA	TOTAL E-I	FISSURADA E-I fis		
1ø10	78	11,59	11,78	10,11	1,09	18,84	141,42
2ø8	100	14,73	15,04	10,11	1,28	18,84	141,42
1ø12	113	16,49	16,89	10,11	1,38	18,84	141,42
2ø10	157	22,58	23,35	10,11	1,74	18,84	141,42
1ø16	201	28,47	29,75	10,11	2,07	18,84	141,42
2ø12	226	31,77	33,38	10,11	2,25	18,84	141,42
1ø20	314	-	45,89	10,11	2,84	18,84	141,42
2ø16	402	-	58,10	10,11	3,37	18,84	141,42
3ø16	603	-	85,10	10,11	4,39	18,84	141,42
2ø20	628	-	88,36	10,11	4,51	18,84	141,42

FITXA DE CARACTERÍSTIQUES TÈCNiques
DEL FORJAT DE BIGUETES PRETENSADES
MODEL Tipus T.160

PREFABRICATS MAS, SA
Ctra. de Barcelona, s/n
43800 VALLS (Tarragona)

TÈCNIC AUTOR DE LA MEMÒRIA:
Ricard Mallafrè i Mestre, Enginyer Industrial



CE

07

1035/CPR/ES0339776

EN 15037-1

Núm. 041019 / 12-07-2010

Hoja nº 8 de 31

FORJAT Nº 5.- 18+4(70) S

FLEXIÓ POSITIVA

TIPUS DE BIGUETA	Mòdul resistent Winf (cm²/m)	Moment Últim Mu (m-kN/m)	β	Rigidesa (m²-MN/m)		Moment límit servei ** (m-KN/m)			Tallant Últim Vu (kN/m) ***
				Total E-I	Fissurada E-I fis	Mo D	Mo' TL	MO,2 FC	Vu
T-1	1186,00	12,99	6,31	9,05	3,69	6,06	10,56	-	19,99
T-2	1287,00	17,13	6,35	9,10	4,36	8,50	13,39	-	22,25
T-3	1345,00	21,65	6,36	9,16	4,77	11,49	16,60	-	24,42
T-4	1401,00	25,89	6,35	9,23	5,21	14,24	19,56	-	26,41
T-5	1443,00	29,50	6,37	9,26	5,60	16,00	21,48	-	28,52
T-6	1475,00	33,79	6,39	9,32	5,87	18,82	24,42	-	30,39
T-7	1503,00	37,24	6,40	9,36	6,16	20,34	26,05	-	32,72

FLEXIÓ NEGATIVA

REFORÇ SUPERIOR PER BIGUETA	Asu (mm²)	MOMENT ÚLTIM (m.kN/m)		RIGIDESA (m².MN/m)		MOMENT FISSURACIÓ (m.kN/m)	Tallant Últim Zona Massissa Vu (kN/m)
		SECCIÓ TIPUS	SECCIÓ MASSISSA	TOTAL E-I	FISSURADA E-I fis		
1ø10	78	9,93	10,11	9,05	0,94	17,91	141,42
2ø8	100	12,62	12,92	9,05	1,10	17,91	141,42
1ø12	113	14,13	14,51	9,05	1,19	17,91	141,42
2ø10	157	19,35	20,07	9,05	1,49	17,91	141,42
1ø16	201	24,41	25,58	9,05	1,77	17,91	141,42
2ø12	226	27,23	28,72	9,05	1,93	17,91	141,42
1ø20	314	-	39,54	9,05	2,43	17,91	141,42
2ø16	402	-	50,14	9,05	2,88	17,91	141,42
3ø16	603	-	73,71	9,05	3,77	17,91	141,42
2ø20	628	-	76,57	9,05	3,86	17,91	141,42

FITXA DE CARACTERÍSTIQUES TÈCNiques
DEL FORJAT DE BIGUETES PRETENSADES
MODEL Tipus T.160

PREFABRICATS MAS, SA
Ctra. de Barcelona, s/n
43800 VALLS (Tarragona)

TÈCNIC AUTOR DE LA MEMÒRIA:
Ricard Mallafre i Mestre, Enginyer Industrial




07
1035/CPR/ES0339776
EN 15037-1
Núm. 041019 / 12-07-2010

Hoja nº 9 de 31

FORJAT Nº 6.- 18+4(71) DB

FLEXIÓ POSITIVA

TIPUS DE BIGUETA	Mòdul resistent Winf (cm ⁴ /m)	Moment últim Mu (m·kN/m)	B	Rigidesa (m ² ·MN/m)		Moment límit servei ** (m·kN/m)			Tallant Últim Vu (kN/m) ***
				Total E-I	Fisurada E-I fis	Mo D	Mo TL	MO,2 FC	Vu
T-1	2298,00	25,28	10,41	14,40	7,10	11,74	20,47	-	67,61
T-2	2475,00	33,18	10,47	14,46	8,30	16,36	25,76	-	67,61
T-3	2574,00	41,73	10,48	14,56	9,01	22,00	31,77	-	67,61
T-4	2665,00	49,67	10,47	14,65	9,74	27,09	37,21	-	68,27
T-5	2727,00	56,29	10,48	14,69	10,35	30,24	40,59	-	68,27
T-6	2775,00	64,18	10,51	14,78	10,76	35,39	45,93	-	68,37
T-7	2810,00	70,34	10,52	14,82	11,18	38,03	48,70	-	68,37

FLEXIÓ NEGATIVA

REFORÇ SUPERIOR PER BIGUETA	Asu (mm ²)	MOMENT ÚLTIM (m·kN/m)		RIGIDESA (m ² ·MN/m)		MOMENT FISSURACIÓ (m·kN/m)	Tallant Últim Zona Massissa Vu (kN/m)
		SECCIÓ TIPUS	SECCIÓ MASSISSA	TOTAL E-I	FISSURADA E-I fis		
2ø8	100	12,65	12,74	14,40	1,43	21,98	141,42
3ø8	151	18,82	19,01	14,40	1,80	21,98	141,42
2ø10	157	19,59	19,79	14,40	1,85	21,98	141,42
2ø12	226	27,90	28,32	14,40	2,34	21,98	141,42
3ø10	235	29,00	29,46	14,40	2,41	21,98	141,42
3ø12	339	41,05	42,00	14,40	3,10	21,98	141,42
2ø16	402	48,13	49,47	14,40	3,49	21,98	141,42
3ø16	603	-	72,74	14,40	4,66	21,98	141,42
2ø20	628	-	75,56	14,40	4,80	21,98	141,42
3ø20	930	-	108,43	14,40	6,28	21,98	141,42

FITXA DE CARACTERÍSTIQUES TÈCNiques
DEL FORJAT DE BIGUETES PRETENSADES
MODEL Tipus T.160

PREFABRICATS MAS, SA
Ctra. de Barcelona, s/n
43800 VALLS (Tarragona)

TÈCNIC AUTOR DE LA MEMÒRIA:
Ricard Mallafrè i Mestre, Enginyer Industrial



Hoja nº 10 de 31



07
1035/CPR/ES0339776
EN 15037-1
Núm. 041019 / 12-07-2010

FORJAT Nº 7.- 20+4(60) S

FLEXIÓ POSITIVA

TIPUS DE BIGUETA	Mòdul resistent Winf (cm ² /m)	Moment últim Mu (m·kN/m)	β	Rigidesa (m ² ·MN/m)		Moment límit servei ** (m·kN/m)			Tallant Últim Vu (kN/m) ***
				Total E-I	Fisurada E-Illis	Mo D	Mo' TL	MO,2 FC	Vu
T-1	1584,00	16,93	7,71	12,82	5,17	8,10	14,11	-	25,16
T-2	1724,00	22,33	7,76	12,88	6,17	11,39	17,94	-	28,06
T-3	1805,00	28,17	7,77	12,97	6,78	15,42	22,27	-	30,85
T-4	1880,00	33,67	7,76	13,06	7,43	19,11	26,25	-	33,44
T-5	1936,00	38,43	7,78	13,11	8,00	21,47	28,82	-	36,16
T-6	1980,00	43,98	7,80	13,19	8,40	25,25	32,77	-	38,59
T-7	2016,00	48,55	7,82	13,24	8,83	27,29	34,94	-	41,16

FLEXIÓ NEGATIVA

REFORÇ SUPERIOR PER BIGUETA	Asu (mm ²)	MOMENT ÚLTIM (m·kN/m)		RIGIDESA (m ² ·MN/m)		MOMENT FISSURACIÓ (m·kN/m)	Tallant Últim Zona Massissa Vu (kN/m)
		SECCIÓ TIPUS	SECCIÓ MASSISSA	TOTAL E-I	FISSURADA E-Illis		
1ø10	78	12,77	12,97	12,82	1,37	21,77	150,17
2ø8	100	16,25	16,57	12,82	1,60	21,77	150,17
1ø12	113	18,20	18,60	12,82	1,73	21,77	150,17
2ø10	157	24,95	25,73	12,82	2,16	21,77	150,17
1ø16	201	31,52	32,79	12,82	2,56	21,77	150,17
2ø12	226	35,20	36,81	12,82	2,79	21,77	150,17
1ø20	314	-	50,65	12,82	3,52	21,77	150,17
2ø16	402	-	64,19	12,82	4,17	21,77	150,17
3ø16	603	-	94,24	12,82	5,46	21,77	150,17
2ø20	628	-	97,88	12,82	5,60	21,77	150,17

FITXA DE CARACTERÍSTIQUES TÈCNiques
DEL FORJAT DE BIGUETES PRETENSADES
MODEL Tipus T.160

PREFABRICATS MAS, SA
Ctra. de Barcelona, s/n
43800 VALLS (Tarragona)

TÈCNIC AUTOR DE LA MEMÒRIA:
Ricard Mallafrè i Mestre, Enginyer Industrial




07
1035/CPR/ES0339776
EN 15037-1
Núm. 041019 / 12-07-2010

Hoja nº 11 de 31

FORJAT Nº 8.- 20+4(70) S

FLEXIÓ POSITIVA

TIPUS DE BIGUETA	Mòdul resistent Winf (cm³/m)	Moment últim Mu (m-kN/m)	β	Rigidesa (m²-MN/m)		Moment límit servei ** (m-kN/m)			Tallant Últim Vu (kN/m) ***
				Total E-I	Fisurada E-ffis	Mo D	Mo' TL	MO,2 FC	Vu
T-1	1362,00	14,54	8,02	11,48	4,45	6,96	12,13	-	21,57
T-2	1483,00	19,20	8,07	11,54	5,32	9,80	15,43	-	24,05
T-3	1554,00	24,22	8,09	11,62	5,86	13,28	19,18	-	26,44
T-4	1621,00	28,98	8,08	11,70	6,43	16,48	22,63	-	28,66
T-5	1671,00	33,11	8,10	11,74	6,93	18,53	24,87	-	30,99
T-6	1710,00	37,91	8,12	11,82	7,29	21,81	28,30	-	33,07
T-7	1743,00	41,88	8,14	11,87	7,67	23,59	30,21	-	35,28

FLEXIÓ NEGATIVA

REFORÇ SUPERIOR PER BIGUETA	Asu (mm²)	MOMENT ÚLTIM (m.kN/m)		RIGIDESA (m².MN/m)		MOMENT FISSURACIÓ (m.kN/m)	Tallant Últim Zona Massissa Vu (kN/m)
		SECCIÓ TIPUS	SECCIÓ MASSISSA	TOTAL E-I	FISSURADA E-ffis		
1ø10	78	10,95	11,13	11,48	1,18	20,66	150,17
2ø8	100	13,93	14,22	11,48	1,37	20,66	150,17
1ø12	113	15,60	15,97	11,48	1,48	20,66	150,17
2ø10	157	21,39	22,11	11,48	1,85	20,66	150,17
1ø16	201	27,02	28,19	11,48	2,20	20,66	150,17
2ø12	226	30,17	31,66	11,48	2,39	20,66	150,17
1ø20	314	-	43,62	11,48	3,01	20,66	150,17
2ø16	402	-	55,36	11,48	3,58	20,66	150,17
3ø16	603	-	81,54	11,48	4,68	20,66	150,17
2ø20	628	-	84,73	11,48	4,80	20,66	150,17

FITXA DE CARACTERÍSTIQUES TÈCNiques
DEL FORJAT DE BIGUETES PRETENSADES
MODEL Tipus T.160

PREFABRICATS MAS, SA
Ctra. de Barcelona, s/n
43800 VALLS (Tarragona)

TÈCNIC AUTOR DE LA MEMÒRIA:
Ricard Mallafrè i Mestre, Enginyer Industrial




07
1035/CPR/ES0339776
EN 15037-1
Núm. 041019 / 12-07-2010

Hoja nº 12 de 31

FORJAT Nº 9.- 20+4(71) DB

FLEXIÓ POSITIVA

TIPUS DE BIGUETA	Mòdul resistent Winf (cm²/m)	Moment últim Mu (m·kN/m)	β	Rigidesa (m²·MN/m)		Moment límit servei ** (m·kN/m)			Tallant Últim Vu (kN/m) ***
				Total E-I	Fissurada E-I fis	Mo D	Mo' TL	M0,2 FC	Vu
T-1	2641,00	28,33	13,20	18,26	8,57	13,50	23,52	-	62,19
T-2	2857,00	37,24	13,28	18,34	10,14	18,89	29,73	-	62,19
T-3	2979,00	46,82	13,29	18,46	11,08	25,46	36,77	-	62,19
T-4	3090,00	55,78	13,27	18,57	12,05	31,41	43,13	-	62,45
T-5	3167,00	63,41	13,30	18,63	12,87	35,11	47,13	-	62,45
T-6	3225,00	72,32	13,32	18,74	13,43	41,14	53,39	-	62,90
T-7	3271,00	79,49	13,35	18,80	13,100	44,26	56,68	-	62,90

FLEXIÓ NEGATIVA

REFORÇ SUPERIOR PER BIGUETA	Asu (mm²)	MOMENT ÚLTIM (m·kN/m)		RIGIDESA (m²·MN/m)		MOMENT FISSURACIÓ (m·kN/m)	Tallant Últim Zona Massissa Vu (kN/m)
		SECCIÓ TIPUS	SECCIÓ MASSISSA	TOTAL E-I	FISSURADA E-I fis		
2ø8	100	13,94	14,02	18,26	1,81	25,58	150,17
3ø8	151	20,75	20,94	18,26	2,26	25,58	150,17
2ø10	157	21,59	21,80	18,26	2,32	25,58	150,17
2ø12	226	30,80	31,22	18,26	2,92	25,58	150,17
3ø10	235	32,01	32,47	18,26	3,00	25,58	150,17
3ø12	339	45,39	46,35	18,26	3,85	25,58	150,17
2ø16	402	53,27	54,61	18,26	4,34	25,58	150,17
3ø16	603	-	80,46	18,26	5,78	25,58	150,17
2ø20	628	-	83,60	18,26	5,94	25,58	150,17
3ø20	930	-	120,33	18,26	7,78	25,58	150,17

FITXA DE CARACTERÍSTIQUES TÈCNiques
DEL FORJAT DE BIGUETES PRETENSEADES
MODEL Tipus T.160

PREFABRICATS MAS, SA
Ctra. de Barcelona, s/n
43800 VALLS (Tarragona)

TÈCNIC AUTOR DE LA MEMÒRIA:
Ricard Mallafrè i Mestre, Enginyer Industrial




07
1035/CPR/ES0339776
EN 15037-1
Núm. 041019 / 12-07-2010

Hoja nº 13 de 31

FORJAT Nº 10.- 20+5(60) S

FLEXIÓ POSITIVA

TIPUS DE BIGUETA	Mòdul resistent Winf (cm ² /m)	Moment últim Mu (m·kN/m)	β	Rigidesa (m ² ·MN/m)		Moment límit servei ** (m·kN/m)			Tallant Últim Vu (kN/m) ***
				Total E-I	Fissurada E-I fis	Mo D	Mo' TL	Mo,2 FC	Vu
T-1	1693,00	17,83	8,71	14,52	5,66	8,65	15,08	-	26,04
T-2	1844,00	23,54	8,76	14,59	6,77	12,19	19,19	-	29,08
T-3	1932,00	29,67	8,78	14,70	7,48	16,51	23,85	-	31,99
T-4	2014,00	35,48	8,77	14,79	8,21	20,47	28,11	-	34,71
T-5	2074,00	40,54	8,79	14,85	8,85	23,00	30,88	-	37,55
T-6	2121,00	46,39	8,81	14,95	9,31	27,06	35,11	-	40,10
T-7	2161,00	51,25	8,83	15,01	9,79	29,25	37,45	-	42,79

FLEXIÓ NEGATIVA

REFORÇ SUPERIOR PER BIGUETA	Asu (mm ²)	MOMENT ÚLTIM (m·kN/m)		RIGIDESA (m ² ·MN/m)		MOMENT FISSURACIÓ (m·kN/m)	Tallant Últim Zona Massissa Vu (kN/m)
		SECCIÓ TIPUS	SECCIÓ MASSISSA	TOTAL E-I	FISSURADA E-I fis		
1ø10	78	13,37	13,56	14,52	1,53	24,30	154,47
2ø8	100	17,01	17,33	14,52	1,78	24,30	154,47
1ø12	113	19,06	19,46	14,52	1,92	24,30	154,47
2ø10	157	26,14	26,92	14,52	2,39	24,30	154,47
1ø16	201	33,04	34,31	14,52	2,84	24,30	154,47
2ø12	226	36,91	38,52	14,52	3,08	24,30	154,47
1ø20	314	-	53,03	14,52	3,89	24,30	154,47
2ø16	402	-	67,24	14,52	4,61	24,30	154,47
3ø16	603	-	98,81	14,52	6,04	24,30	154,47
2ø20	628	-	102,64	14,52	6,20	24,30	154,47

FITXA DE CARACTERÍSTIQUES TÈCNiques
DEL FORJAT DE BIGUETES PRETENSEADES
MODEL Tipus T.160

PREFABRICATS MAS, SA
Ctra. de Barcelona, s/n
43800 VALLS (Tarragona)

TÈCNIC AUTOR DE LA MEMÒRIA:
Ricard Mallafre i Mestre, Enginyer Industrial



Hoja nº 14 de 31



07
1035/CPR/ES0339776
EN 15037-1
Núm. 041019 / 12-07-2010

FORJAT Nº 11.- 20+5(70) S

FLEXIÓ POSITIVA

TIPUS DE BIGUETA	Mòdul resistent Winf (cm ² /m)	Moment Últim Mu (m·kN/m)	β	Rigidesa (m ² ·MN/m)		Moment límit servei ** (m·kN/m)			Tallant Últim Vu (kN/m) ***
				Total E-I	Fisurada E-Iffs	Mo D	Mo' TL	MO,2 FC	Vu
T-1	1455,00	15,31	9,05	12,99	4,87	7,43	12,96	-	22,32
T-2	1587,00	20,23	9,12	13,06	5,84	10,49	16,51	-	24,92
T-3	1664,00	25,51	9,13	13,15	6,45	14,22	20,54	-	27,42
T-4	1736,00	30,53	9,12	13,24	7,10	17,64	24,23	-	29,75
T-5	1790,00	34,91	9,14	13,30	7,66	19,85	26,64	-	32,18
T-6	1832,00	39,98	9,17	13,38	8,07	23,37	30,32	-	34,37
T-7	1868,00	44,20	9,19	13,44	8,50	25,28	32,37	-	36,67

FLEXIÓ NEGATIVA

REFORÇ SUPERIOR PER BIGUETA	Asu (mm ²)	MOMENT ÚLTIM (m.kN/m)		RIGIDESA (m ² ·MN/m)		MOMENT FISSURACIÓ (m.kN/m)	Tallant Últim Zona Massissa Vu (kN/m)
		SECCIÓ TIPUS	SECCIÓ MASSISSA	TOTAL E-I	FISSURADA E-Iffs		
1ø10	78	11,46	11,64	12,99	1,31	23,06	154,47
2ø8	100	14,58	14,87	12,99	1,52	23,06	154,47
1ø12	113	16,34	16,71	12,99	1,64	23,06	154,47
2ø10	157	22,41	23,12	12,99	2,05	23,06	154,47
1ø16	201	28,32	29,49	12,99	2,43	23,06	154,47
2ø12	226	31,64	33,13	12,99	2,64	23,06	154,47
1ø20	314	-	45,66	12,99	3,33	23,06	154,47
2ø16	402	-	57,97	12,99	3,95	23,06	154,47
3ø16	603	-	85,46	12,99	5,18	23,06	154,47
2ø20	628	-	88,80	12,99	5,31	23,06	154,47

FITXA DE CARACTERÍSTIQUES TÈCNiques
DEL FORJAT DE BIGUETES PRETENSEADES
MODEL Tipus T.160

PREFABRICATS MAS, SA
Ctra. de Barcelona, s/n
43800 VALLS (Tarragona)

TÈCNIC AUTOR DE LA MEMÒRIA:
Ricard Mallafrè i Mestre, Enginyer Industrial



Hoja nº 15 de 31



07
1035/CPR/ES0339776
EN 15037-1
Núm. 041019 / 12-07-2010

FORJAT Nº 12.- 20+5(71) DB

FLEXIÓ POSITIVA

TIPUS DE BIGUETA	Mòdul resistent Winf (cm ² /m)	Moment últim Mu (m·kN/m)	β	Rigidesa (m ² ·MN/m)		Moment límit servei ** (m·kN/m)			Tallant Últim Vu (kN/m) ***
				Total E-I	Fisurada E-Ifis	Mo D	Mo' TL	Mo,2 FC	Vu
T-1	2823,00	29,85	14,96	20,78	9,39	14,43	25,14	-	63,98
T-2	3059,00	39,28	15,06	20,87	11,15	20,22	31,83	-	63,98
T-3	3192,00	49,36	15,07	21,01	12,22	27,28	39,40	-	63,98
T-4	3312,00	58,83	15,05	21,14	13,32	33,67	46,24	-	64,28
T-5	3396,00	66,97	15,08	21,21	14,26	37,66	50,55	-	64,28
T-6	3461,00	76,38	15,11	21,34	14,90	44,14	57,28	-	64,70
T-7	3511,00	84,06	15,14	21,41	15,56	47,51	60,84	-	64,70

FLEXIÓ NEGATIVA

REFORÇ SUPERIOR PER BIGUETA	Asu (mm ²)	MOMENT ÚLTIM (m·kN/m)		RIGIDESA (m ² ·MN/m)		MOMENT FISSURACIÓ (m·kN/m)	Tallant Últim Zona Massissa Vu (kN/m)
		SECCIÓ TIPUS	SECCIÓ MASSISSA	TOTAL E-I	FISSURADA E-Ifis		
2ø8	100	14,58	14,66	20,78	2,02	28,68	154,47
3ø8	151	21,72	21,91	20,78	2,52	28,68	154,47
2ø10	157	22,60	22,80	20,78	2,58	28,68	154,47
2ø12	226	32,24	32,67	20,78	3,24	28,68	154,47
3ø10	235	33,52	33,98	20,78	3,33	28,68	154,47
3ø12	339	47,57	48,52	20,78	4,26	28,68	154,47
2ø16	402	55,85	57,18	20,78	4,79	28,68	154,47
3ø16	603	81,31	84,32	20,78	6,38	28,68	154,47
2ø20	628	-	87,62	20,78	6,57	28,68	154,47
3ø20	930	-	126,29	20,78	8,60	28,68	154,47

FITXA DE CARACTERÍSTIQUES TÈCNiques
DEL FORJAT DE BIGUETES PRETENSADES
MODEL Tipus T.160

PREFABRICATS MAS, SA
Ctra. de Barcelona, s/n
43800 VALLS (Tarragona)

TÈCNIC AUTOR DE LA MEMÒRIA:
Ricard Mallafre i Mestre, Enginyer Industrial



CE

07
1035/CPR/ES0339776
EN 15037-1
Núm. 041019 / 12-07-2010

Hoja nº 16 de 31

FORJAT Nº 13.- 20+5(81) DB

FLEXIÓ POSITIVA

TIPUS DE BIGUETA	Mòdul resistent Winf (cm ⁴ /m)	Moment últim Mu (m-kN/m)	β	Rigidesa (m ² -MN/m)		Moment límit servei ** (m-kN/m)			Tallant Últim Vu (kN/m) ***
				Total E-I	Fisurada E-ifs	Mo D	Mo' TL	MO,2 FC	Vu
T-1	2485,00	26,24	15,58	19,03	8,28	12,70	22,13	-	56,08
T-2	2696,00	34,56	15,67	19,11	9,85	17,82	28,06	-	56,08
T-3	2817,00	43,47	15,69	19,24	10,82	24,08	34,77	-	56,08
T-4	2927,00	51,87	15,67	19,36	11,82	29,75	40,86	-	56,13
T-5	3006,00	59,11	15,71	19,43	12,68	33,33	44,74	-	56,13
T-6	3066,00	67,49	15,74	19,55	13,28	39,11	50,74	-	56,35
T-7	3114,00	74,37	15,77	19,61	13,89	42,14	53,96	-	56,35

FLEXIÓ NEGATIVA

REFORÇ SUPERIOR PER BIGUETA	Asu (mm ²)	MOMENT ÚLTIM (m.kN/m)		RIGIDESA (m ² .MN/m)		MOMENT FISSURACIÓ (m.kN/m)	Tallant Últim Zona Massissa Vu (kN/m)
		SECCIÓ TIPUS	SECCIÓ MASSISSA	TOTAL E-I	FISSURADA E-ifs		
2ø8	100	12,78	12,87	19,03	1,77	27,45	154,47
3ø8	151	19,04	19,23	19,03	2,21	27,45	154,47
2ø10	157	19,81	20,02	19,03	2,26	27,45	154,47
2ø12	226	28,26	28,70	19,03	2,84	27,45	154,47
3ø10	235	29,38	29,86	19,03	2,92	27,45	154,47
3ø12	339	41,69	42,68	19,03	3,73	27,45	154,47
2ø16	402	48,95	50,34	19,03	4,20	27,45	154,47
3ø16	603	71,27	74,39	19,03	5,59	27,45	154,47
2ø20	628	-	77,33	19,03	5,76	27,45	154,47
3ø20	930	-	111,84	19,03	7,54	27,45	154,47

FITXA DE CARACTERÍSTIQUES TÈCNiques
DEL FORJAT DE BIGUETES PRETENSADES
MODEL Tipus T.160

PREFABRICATS MAS, SA
Ctra. de Barcelona, s/n
43800 VALLS (Tarragona)

TÈCNIC AUTOR DE LA MEMÒRIA:
Ricard Mallfrè i Mestre, Enginyer Industrial




07
1035/CPR/ES0339776
EN 15037-1
Núm. 041019 / 12-07-2010

Hoja nº 17 de 31

FORJAT Nº 14.- 22+4(60) S

FLEXIÓ POSITIVA

TIPUS DE BIGUETA	Mòdul resistent Winf (cm²/m)	Moment últim Mu (m·kN/m)	β	Rigidesa (m²·MN/m)		Moment límit servei ** (m·kN/m)			Tallant Últim Vu (kN/m) ***
				Total E-I	Fisurada E-Iffis	Mo D	Mo' TL	M0,2 FC	Vu
T-1	1805,00	18,73	9,62	15,95	6,18	9,22	16,08	-	26,92
T-2	1967,00	24,74	9,68	16,03	7,42	13,00	20,47	-	30,08
T-3	2063,00	31,17	9,70	16,14	8,21	17,63	25,46	-	33,13
T-4	2150,00	37,28	9,68	16,24	9,03	21,86	30,02	-	35,97
T-5	2216,00	42,65	9,71	16,31	9,75	24,57	32,98	-	38,94
T-6	2266,00	48,80	9,73	16,41	10,27	28,91	37,51	-	41,60
T-7	2309,00	53,96	9,75	16,47	10,81	31,25	40,02	-	44,23

FLEXIÓ NEGATIVA

REFORÇ SUPERIOR PER BIGUETA	Asu (mm²)	MOMENT ÚLTIM (m·kN/m)		RIGIDESA (m²·MN/m)		MOMENT FISSURACIÓ (m·kN/m)	Tallant Últim Zona Massissa Vu (kN/m)
		SECCIÓ TIPUS	SECCIÓ MASSISSA	TOTAL E-I	FISSURADA E-Iffis		
1ø10	78	13,96	14,16	15,95	1,69	24,79	158,74
2ø8	100	17,77	18,09	15,95	1,96	24,79	158,74
1ø12	113	19,91	20,32	15,95	2,12	24,79	158,74
2ø10	157	27,33	28,11	15,95	2,63	24,79	158,74
1ø16	201	34,56	35,83	15,95	3,12	24,79	158,74
2ø12	226	38,62	40,24	15,95	3,39	24,79	158,74
1ø20	314	52,30	55,41	15,95	4,28	24,79	158,74
2ø16	402	-	70,28	15,95	5,07	24,79	158,74
3ø16	603	-	103,38	15,95	6,65	24,79	158,74
2ø20	628	-	107,39	15,95	6,82	24,79	158,74

FITXA DE CARACTERÍSTIQUES TÈCNiques
DEL FORJAT DE BIGUETES PRETENSADES
MODEL Tipus T.160

PREFABRICATS MAS, SA
Ctra. de Barcelona, s/n
43800 VALLS (Tarragona)

TÈCNIC AUTOR DE LA MEMÒRIA:
Ricard Mallfrè i Mestre, Enginyer Industrial



Hoja nº 18 de 31

CE

07

1035/CPR/ES0339776

EN 15037-1

Núm. 041019 / 12-07-2010

FORJAT Nº 15.- 22+4(70) S

FLEXIÓ POSITIVA

TIPUS DE BIGUETA	Mòdul resistent Winí (cm ² /m)	Moment últim Mu (m·kN/m)	β	Rigidesa (m ² ·MN/m)		Moment límit servei ** (m·kN/m)			Tallant Últim Vu (kN/m) ***
				Total E-I	Fisurada E-Iffs	Mo D	Mo' TL	M0,2 FC	Vu
T-1	1551,00	16,09	10,02	14,30	5,31	7,93	13,82	-	23,07
T-2	1693,00	21,26	10,09	14,37	6,39	11,19	17,61	-	25,79
T-3	1776,00	26,80	10,10	14,47	7,09	15,18	21,92	-	28,39
T-4	1853,00	32,08	10,09	14,56	7,80	18,84	25,87	-	30,83
T-5	1911,00	36,72	10,12	14,62	8,44	21,19	28,45	-	33,37
T-6	1956,00	42,04	10,14	14,71	8,90	24,95	32,38	-	35,66
T-7	1995,00	46,52	10,17	14,77	9,38	27,00	34,58	-	37,91

FLEXIÓ NEGATIVA

REFORÇ SUPERIOR PER BIGUETA	Asu (mm ²)	MOMENT ÚLTIM (m·kN/m)		RIGIDESA (m ² ·MN/m)		MOMENT FISSURACIÓ (m·kN/m)	Tallant Últim Zona Massissa Vu (kN/m)
		SECCIÓ TIPUS	SECCIÓ MASSISSA	TOTAL E-I	FISSURADA E-Iffs		
1ø10	78	11,97	12,15	14,30	1,45	23,49	158,74
2ø8	100	15,23	15,52	14,30	1,68	23,49	158,74
1ø12	113	17,07	17,44	14,30	1,81	23,49	158,74
2ø10	157	23,43	24,14	14,30	2,26	23,49	158,74
1ø16	201	29,62	30,80	14,30	2,68	23,49	158,74
2ø12	226	33,11	34,59	14,30	2,91	23,49	158,74
1ø20	314	44,83	47,70	14,30	3,66	23,49	158,74
2ø16	402	-	60,58	14,30	4,35	23,49	158,74
3ø16	603	-	89,37	14,30	5,70	23,49	158,74
2ø20	628	-	92,88	14,30	5,85	23,49	158,74

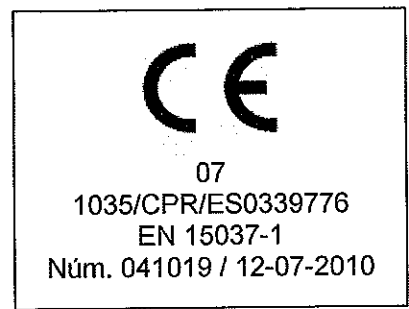
FITXA DE CARACTERÍSTIQUES TÈCNiques
DEL FORJAT DE BIGUETES PRETENSEADES
MODEL Tipus T.160

PREFABRICATS MAS, SA
Ctra. de Barcelona, s/n
43800 VALLS (Tarragona)

TÈCNIC AUTOR DE LA MEMÒRIA:
Ricard Mallafre i Mestre, Enginyer Industrial



Hoja nº 19 de 31



FORJAT Nº 16.- 22+4(71) DB

FLEXIÓ POSITIVA

TIPIUS DE BIGUETA	Mòdul resistent Winf (cm ² /m)	Moment últim Mu (m-kN/m)	β	Rigidesa (m ² -MN/m)		Moment límit servei ** (m-kN/m)			Tallant Últim Vu (kN/m) ***
				Total E-I	Fisurada E-lfs	Mo D	Mo' TL	MO,2 FC	Vu
T-1	3011,00	31,38	16,42	22,70	10,25	15,39	26,82	-	62,00
T-2	3266,00	41,31	16,52	22,80	12,22	21,59	33,98	-	62,00
T-3	3411,00	51,90	16,53	22,95	13,44	29,15	42,10	-	62,00
T-4	3540,00	61,88	16,50	23,09	14,68	35,99	49,43	-	62,83
T-5	3632,00	70,53	16,54	23,16	15,73	40,27	54,06	-	62,83
T-6	3702,00	80,45	16,57	23,30	16,47	47,22	61,27	-	63,71
T-7	3757,00	88,64	16,60	23,37	17,21	50,84	65,10	-	63,71

FLEXIÓ NEGATIVA

REFORÇ SUPERIOR PER BIGUETA	Asu (mm ²)	MOMENT ÚLTIM (m.kN/m)		RIGIDESA (m ² .MN/m)		MOMENT FISSURACIÓ (m.kN/m)	Tallant Últim Zona Massissa Vu (kN/m)
		SECCIÓ TIPUS	SECCIÓ MASSISSA	TOTAL E-I	FISSURADA E-lfs		
2ø8	100	15,22	15,31	22,70	2,24	29,31	158,74
3ø8	151	22,68	22,87	22,70	2,79	29,31	158,74
2ø10	157	23,60	23,81	22,70	2,86	29,31	158,74
2ø12	226	33,69	34,12	22,70	3,58	29,31	158,74
3ø10	235	35,03	35,49	22,70	3,67	29,31	158,74
3ø12	339	49,74	50,69	22,70	4,69	29,31	158,74
2ø16	402	58,42	59,76	22,70	5,28	29,31	158,74
3ø16	603	85,17	88,18	22,70	7,02	29,31	158,74
2ø20	628	88,38	91,64	22,70	7,22	29,31	158,74
3ø20	930	-	132,24	22,70	9,47	29,31	158,74

FITXA DE CARACTERÍSTIQUES TÈCNiques
DEL FORJAT DE BIGUETES PRETENSADES
MODEL Tipus T.160

PREFABRICATS MAS, SA
Ctra. de Barcelona, s/n
43800 VALLS (Tarragona)

TÈCNIC AUTOR DE LA MEMÒRIA:
Ricard Mallabrè i Mestre, Enginyer Industrial



Hoja nº 20 de 31



07
1035/CPR/ES0339776
EN 15037-1
Núm. 041019 / 12-07-2010

FORJAT Nº 17.- 22+5(60) S

FLEXIÓ POSITIVA

TIPUS DE BIGUETA	Mòdul resistent Winf (cm ³ /m)	Moment últim Mu (m-kN/m)	β	Rigidesa (m ² -MN/m)		Moment limit servei ** (m-kN/m)			Tallant Últim Vu (kN/m) ***
				Total E-I	Fisurada E-lfis	Mo D	Mo' TL	MO,2 FC	Vu
T-1	1920,00	19,64	10,82	17,98	6,72	9,81	17,10	-	27,79
T-2	2094,00	25,94	10,90	18,07	8,10	13,84	21,79	-	31,09
T-3	2197,00	32,68	10,91	18,19	8,99	18,78	27,12	-	34,26
T-4	2290,00	39,09	10,89	18,31	9,90	23,28	31,97	-	37,23
T-5	2360,00	44,75	10,92	18,39	10,70	26,17	35,13	-	40,32
T-6	2414,00	51,20	10,95	18,50	11,28	30,79	39,96	-	43,10
T-7	2460,00	56,67	10,97	18,57	11,89	33,30	42,64	-	45,42

FLEXIÓ NEGATIVA

REFORÇ SUPERIOR PER BIGUETA	Asu (mm ²)	MOMENT ÚLTIM (m.kN/m)		RIGIDESA (m ² .MN/m)		MOMENT FISSURACIÓ (m.kN/m)	Tallant Últim Zona Massissa Vu (kN/m)
		SECCIÓ TIPUS	SECCIÓ MASSISSA	TOTAL E-I	FISSURADA E-lfis		
1ø10	78	14,56	14,75	17,98	1,86	27,63	162,97
2ø8	100	18,53	18,85	17,98	2,16	27,63	162,97
1ø12	113	20,77	21,17	17,98	2,33	27,63	162,97
2ø10	157	28,52	29,30	17,98	2,89	27,63	162,97
1ø16	201	36,09	37,36	17,98	3,42	27,63	162,97
2ø12	226	40,34	41,95	17,98	3,72	27,63	162,97
1ø20	314	54,68	57,79	17,98	4,68	27,63	162,97
2ø16	402	-	73,33	17,98	5,56	27,63	162,97
3ø16	603	-	107,94	17,98	7,29	27,63	162,97
2ø20	628	-	112,15	17,98	7,48	27,63	162,97

FITXA DE CARACTERÍSTIQUES TÈCNiques
DEL FORJAT DE BIGUETES PRETENSADES
MODEL Tipus T.160

PREFABRICATS MAS, SA
Ctra. de Barcelona, s/n
43800 VALLS (Tarragona)

TÈCNIC AUTOR DE LA MEMÒRIA:
Ricard Mallfrè i Mestre, Enginyer Industrial



Hoja nº 21 de 31



07
1035/CPR/ES0339776
EN 15037-1
Núm. 041019 / 12-07-2010

FORJAT Nº 18.- 22+5(70) S

FLEXIÓ POSITIVA

TIPUS DE BIGUETA	Mòdul resistent Winf (cm ³ /m)	Moment últim Mu (m·kN/m)	β	Rigidesa (m ² ·MN/m)		Moment límit servei ** (m·kN/m)			Tallant Últim Vu (kN/m) ***
				Total E-I	Fisurada E-I fis	Mo D	Mo' TL	MO,2 FC	Vu
T-1	1650,00	16,86	11,27	16,10	5,78	8,43	14,70	-	23,82
T-2	1802,00	22,29	11,35	16,19	6,98	11,91	18,75	-	26,65
T-3	1892,00	28,09	11,36	16,30	7,76	16,16	23,35	-	29,37
T-4	1973,00	33,62	11,35	16,41	8,55	20,06	27,55	-	31,91
T-5	2035,00	38,52	11,38	16,47	9,26	22,57	30,30	-	34,56
T-6	2083,00	44,10	11,40	16,58	9,78	26,58	34,49	-	36,94
T-7	2125,00	48,84	11,43	16,64	10,31	28,76	36,83	-	38,94

FLEXIÓ NEGATIVA

REFORÇ SUPERIOR PER BIGUETA	Asu (mm ²)	MOMENT ÚLTIM (m.kN/m)		RIGIDESA (m ² ·MN/m)		MOMENT FISSURACIÓ (m.kN/m)	Tallant Últim Zona Massissa Vu (kN/m)
		SECCIÓ TIPUS	SECCIÓ MASSISSA	TOTAL E-I	FISSURADA E-I fis		
1ø10	78	12,48	12,66	16,10	1,60	26,20	162,97
2ø8	100	15,88	16,18	16,10	1,85	26,20	162,97
1ø12	113	17,80	18,17	16,10	1,99	26,20	162,97
2ø10	157	24,45	25,16	16,10	2,48	26,20	162,97
1ø16	201	30,93	32,10	16,10	2,94	26,20	162,97
2ø12	226	34,57	36,06	16,10	3,19	26,20	162,97
1ø20	314	46,87	49,74	16,10	4,01	26,20	162,97
2ø16	402	-	63,19	16,10	4,76	26,20	162,97
3ø16	603	-	93,29	16,10	6,25	26,20	162,97
2ø20	628	-	96,96	16,10	6,42	26,20	162,97

FITXA DE CARACTERÍSTIQUES TÈCNiques
DEL FORJAT DE BIGUETES PRETENSADAES
MODEL Tipus T.160

PREFABRICATS MAS, SA
Ctra. de Barcelona, s/n
43800 VALLS (Tarragona)

TÈCNIC AUTOR DE LA MEMÒRIA:
Ricard Mallafrè i Mestre, Enginyer Industrial



Hoja nº 22 de 31



07
1035/CPR/ES0339776
EN 15037-1
Núm. 041019 / 12-07-2010

FORJAT Nº 19.- 22+5(71) DB

FLEXIÓ POSITIVA

TIPUS DE BIGUETA	Mòdul resistent Winf (cm ⁴ /m)	Moment últim Mu (m-kN/m)	β	Rigidesa (m ² -MN/m)		Moment límit servei ** (m-kN/m)			Tallant Últim Vu (kN/m) ***
				Total E-I	Fissurada E-lfis	Mo D	Mo' TL	M0,2 FC	Vu
T-1	3205,00	32,91	18,51	25,66	11,16	16,38	28,55	-	63,67
T-2	3479,00	43,35	18,62	25,78	13,35	22,99	36,20	-	63,67
T-3	3636,00	54,44	18,64	25,95	14,73	31,07	44,87	-	63,67
T-4	3774,00	64,93	18,60	26,10	16,11	38,36	52,69	-	64,50
T-5	3873,00	74,09	18,65	26,20	17,29	42,94	57,64	-	64,50
T-6	3948,00	84,52	18,68	26,35	18,13	50,36	65,35	-	64,82
T-7	4008,00	93,22	18,72	26,43	18,97	54,23	69,45	-	64,82

FLEXIÓ NEGATIVA

REFORÇ SUPERIOR PER BIGUETA	Asu (mm ²)	MOMENT ÚLTIM (m.kN/m)		RIGIDESA (m ² .MN/m)		MOMENT FISSURACIÓ (m.kN/m)	Tallant Últim Zona Massissa Vu (kN/m)
		SECCIÓ TIPUS	SECCIÓ MASSISSA	TOTAL E-I	FISSURADA E-lfis		
2ø8	100	15,87	15,95	25,66	2,48	32,70	162,97
3ø8	151	23,65	23,84	25,66	3,08	32,70	162,97
2ø10	157	24,61	24,81	25,66	3,15	32,70	162,97
2ø12	226	35,14	35,56	25,66	3,94	32,70	162,97
3ø10	235	36,54	37,00	25,66	4,04	32,70	162,97
3ø12	339	51,91	52,86	25,66	5,15	32,70	162,97
2ø16	402	60,99	62,33	25,66	5,79	32,70	162,97
3ø16	603	89,03	92,04	25,66	7,69	32,70	162,97
2ø20	628	92,40	95,66	25,66	7,92	32,70	162,97
3ø20	930	-	138,19	25,66	10,38	32,70	162,97

FITXA DE CARACTERÍSTIQUES TÈCNiques
DEL FORJAT DE BIGUETES PRETENSEADES
MODEL Tipus T.160

PREFABRICATS MAS, SA
Ctra. de Barcelona, s/n
43800 VALLS (Tarragona)

TÈCNIC AUTOR DE LA MEMÒRIA:
Ricard Mallafre i Mestre, Enginyer Industrial



Hoja nº 23 de 31



07
1035/CPR/ES0339776
EN 15037-1
Núm. 041019 / 12-07-2010

FORJAT Nº 20.- 22+5(81) DB

FLEXIÓ POSITIVA

TIPUS DE BIGUETA	Mòdul resistent Winf (cm ² /m)	Moment últim Mu (m·kN/m)	β	Rigidesa (m ² ·MN/m)		Moment límit servei ** (m·kN/m)			Tallant Últim Vu (kN/m) ***
				Total E-I	Fisurada E-I fis	Mo D	Mo' TL	MO,2 FC	Vu
T-1	2820,00	28,92	19,28	23,50	9,84	14,41	25,12	-	55,81
T-2	3065,00	38,13	19,40	23,61	11,79	20,26	31,90	-	55,81
T-3	3207,00	47,93	19,42	23,76	13,03	27,41	39,58	-	55,81
T-4	3333,00	57,21	19,38	23,91	14,29	33,88	46,54	-	56,66
T-5	3425,00	65,35	19,43	23,100	15,37	37,98	50,98	-	56,66
T-6	3495,00	74,62	19,47	24,14	16,13	44,58	57,85	-	57,57
T-7	3552,00	82,39	19,51	24,22	16,92	48,07	61,55	-	57,57

FLEXIÓ NEGATIVA

REFORÇ SUPERIOR PER BIGUETA	Asu (mm ²)	MOMENT ÚLTIM (m.kN/m)		RIGIDESA (m ² ·MN/m)		MOMENT FISSURACIÓ (m.kN/m)	Tallant Últim Zona Massissa Vu (kN/m)
		SECCIÓ TIPUS	SECCIÓ MASSISSA	TOTAL E-I	FISSURADA E-I fis		
2ø8	100	13,91	13,99	23,50	2,18	31,24	162,97
3ø8	151	20,73	20,92	23,50	2,70	31,24	162,97
2ø10	157	21,57	21,78	23,50	2,76	31,24	162,97
2ø12	226	30,80	31,24	23,50	3,45	31,24	162,97
3ø10	235	32,02	32,50	23,50	3,54	31,24	162,97
3ø12	339	45,50	46,49	23,50	4,51	31,24	162,97
2ø16	402	53,46	54,85	23,50	5,08	31,24	162,97
3ø16	603	78,04	81,16	23,50	6,74	31,24	162,97
2ø20	628	80,99	84,38	23,50	6,94	31,24	162,97
3ø20	930	-	122,28	23,50	9,10	31,24	162,97

FITXA DE CARACTERÍSTIQUES TÈCNiques
DEL FORJAT DE BIGUETES PRETENSADES
MODEL Tipus T.160

PREFABRICATS MAS, SA
Ctra. de Barcelona, s/n
43800 VALLS (Tarragona)

TÈCNIC AUTOR DE LA MEMÒRIA:
Ricard Mallafre i Mestre, Enginyer Industrial



Hoja nº 24 de 31



07
1035/CPR/ES0339776
EN 15037-1
Núm. 041019 / 12-07-2010

FORJAT Nº 21.- 25+5(60) S

FLEXIÓ POSITIVA

TIPUS DE BIGUETA	Mòdul resistent Winf (cm ² /m)	Moment últim Mu (m·kN/m)	β	Rigidesa (m ² ·MN/m)		Moment límit servei ** (m·kN/m)			Tallant Últim Vu (kN/m) ***
				Total E-I	Fisurada E-Iffs	Mo D	Mo' TL	MO,2 FC	Vu
T-1	2285,00	22,34	14,66	24,15	8,54	11,68	20,35	-	30,39
T-2	2492,00	29,55	14,75	24,27	10,36	16,47	25,93	-	34,09
T-3	2616,00	37,19	14,76	24,43	11,58	22,36	32,29	-	37,64
T-4	2726,00	44,50	14,73	24,57	12,80	27,70	38,05	-	40,98
T-5	2808,00	51,07	14,77	24,68	13,87	31,14	41,80	-	44,45
T-6	2873,00	58,42	14,80	24,82	14,67	36,65	47,55	-	47,31
T-7	2928,00	64,79	14,83	24,92	15,49	39,63	50,74	-	47,61

FLEXIÓ NEGATIVA

REFORÇ SUPERIOR PER BIGUETA	Asu (mm ²)	MOMENT ÚLTIM (m.kN/m)		RIGIDESA (m ² ·MN/m)		MOMENT FISSURACIÓ (m.kN/m)	Tallant Últim Zona Massissa Vu (kN/m)
		SECCIÓ TIPUS	SECCIÓ MASSISSA	TOTAL E-I	FISSURADA E-Iffs		
1ø10	78	16,34	16,54	24,15	2,45	32,84	175,45
2ø8	100	20,82	21,13	24,15	2,82	32,84	175,45
1ø12	113	23,34	23,74	24,15	3,03	32,84	175,45
2ø10	157	32,09	32,86	24,15	3,75	32,84	175,45
1ø16	201	40,65	41,92	24,15	4,43	32,84	175,45
2ø12	226	45,48	47,09	24,15	4,80	32,84	175,45
1ø20	314	61,82	64,93	24,15	6,04	32,84	175,45
2ø16	402	-	82,46	24,15	7,16	32,84	175,45
3ø16	603	-	121,65	24,15	9,41	32,84	175,45
2ø20	628	-	126,42	24,15	9,66	32,84	175,45

FITXA DE CARACTERÍSTIQUES TÈCNiques
DEL FORJAT DE BIGUETES PRETENSADES
MODEL Tipus T.160

PREFABRICATS MAS, SA
Ctra. de Barcelona, s/n
43800 VALLS (Tarragona)

TÈCNIC AUTOR DE LA MEMÒRIA:
Ricard Mallafre i Mestre, Enginyer Industrial



Hoja nº 25 de 31



07
1035/CPR/ES0339776
EN 15037-1
Núm. 041019 / 12-07-2010

FORJAT Nº 22.- 25+5(70) S

FLEXIÓ POSITIVA

TIPUS DE BIGUETA	Mòdul resistent Winf (cm ⁴ /m)	Moment últim Mu (m·kN/m)	β	Rigidesa (m ² -MN/m)		Moment límit servei ** (m·kN/m)			Tallant Últim Vu (kN/m) ***
				Total E-I	Fisurada E-I fis	Mo D	Mo' TL	Mo,2 FC	Vu
T-1	1963,00	19,18	15,30	21,67	7,34	10,03	17,49	-	26,05
T-2	2143,00	25,38	15,40	21,78	8,92	14,16	22,30	-	29,22
T-3	2251,00	31,96	15,41	21,92	9,98	19,24	27,78	-	32,26
T-4	2347,00	38,26	15,38	22,05	11,05	23,86	32,77	-	35,13
T-5	2421,00	43,94	15,42	22,14	11,99	26,84	36,03	-	38,10
T-6	2478,00	50,29	15,45	22,27	12,69	31,60	41,01	-	40,55
T-7	2527,00	55,80	15,49	22,36	13,42	34,20	43,79	-	40,75

FLEXIÓ NEGATIVA

REFORÇ SUPERIOR PER BIGUETA	Asu (mm ²)	MOMENT ÚLTIM (m.kN/m)		RIGIDESA (m ² .MN/m)		MOMENT FISSURACIÓ (m.kN/m)	Tallant Últim Zona Massissa Vu (kN/m)
		SECCIÓ TIPUS	SECCIÓ MASSISSA	TOTAL E-I	FISSURADA E-I fis		
1ø10	78	14,01	14,19	21,67	2,10	31,13	175,45
2ø8	100	17,84	18,13	21,67	2,42	31,13	175,45
1ø12	113	20,00	20,37	21,67	2,60	31,13	175,45
2ø10	157	27,50	28,22	21,67	3,21	31,13	175,45
1ø16	201	34,84	36,02	21,67	3,79	31,13	175,45
2ø12	226	38,98	40,47	21,67	4,12	31,13	175,45
1ø20	314	52,99	55,86	21,67	5,17	31,13	175,45
2ø16	402	-	71,02	21,67	6,14	31,13	175,45
3ø16	603	-	105,04	21,67	8,07	31,13	175,45
2ø20	628	-	109,20	21,67	8,28	31,13	175,45

FITXA DE CARACTERÍSTIQUES TÈCNiques
DEL FORJAT DE BIGUETES PRETENSADES
MODEL Tipus T.160

PREFABRICATS MAS, SA
Ctra. de Barcelona, s/n
43800 VALLS (Tarragona)

TÈCNIC AUTOR DE LA MEMÒRIA:
Ricard Mallfrè i Mestre, Enginyer Industrial



Hoja nº 26 de 31



07
1035/CPR/ES0339776
EN 15037-1
Núm. 041019 / 12-07-2010

FORJAT Nº 23.- 25+5(71) DB

FLEXIÓ POSITIVA

TIPUS DE BIGUETA	Mòdul resistent Winf (cm ³ /m)	Moment Últim Mu (m·kN/m)	β	Rigidesa (m ² ·MN/m)		Moment límit servei ** (m·kN/m)			Tallant Últim Vu (kN/m) ***
				Total E-I	Fisurada E-lfis	Mo D	Mo' TL	M0,2 FC	Vu
T-1	3818,00	37,48	24,83	34,30	14,20	19,51	34,00	-	67,19
T-2	4146,00	49,45	24,99	34,45	17,12	27,41	43,14	-	67,19
T-3	4338,00	62,07	24,100	34,66	19,02	37,07	53,54	-	67,19
T-4	4503,00	74,08	24,94	34,86	20,89	45,77	62,86	-	68,03
T-5	4623,00	84,77	25,00	34,99	22,51	51,26	68,80	-	68,03
T-6	4715,00	96,72	25,04	35,19	23,67	60,14	78,03	-	68,93
T-7	4788,00	106,94	25,10	35,31	24,85	64,79	82,97	-	68,93

FLEXIÓ NEGATIVA

REFORÇ SUPERIOR PER BIGUETA	Asu (mm ²)	MOMENT ÚLTIM (m.kN/m)		RIGIDESA (m ² ·MN/m)		MOMENT FISSURACIÓ (m.kN/m)	Tallant Últim Zona Massissa Vu (kN/m)
		SECCIÓ TIPUS	SECCIÓ MASSISSA	TOTAL E-I	FISSURADA E-lfis		
2ø8	100	17,80	17,88	34,30	3,30	39,04	175,45
3ø8	151	26,54	26,73	34,30	4,04	39,04	175,45
2ø10	157	27,62	27,83	34,30	4,14	39,04	175,45
2ø12	226	39,48	39,91	34,30	5,13	39,04	175,45
3ø10	235	41,06	41,52	34,30	5,26	39,04	175,45
3ø12	339	58,42	59,37	34,30	6,67	39,04	175,45
2ø16	402	68,71	70,05	34,30	7,48	39,04	175,45
3ø16	603	100,61	103,62	34,30	9,91	39,04	175,45
2ø20	628	104,46	107,73	34,30	10,20	39,04	175,45
3ø20	930	-	156,05	34,30	13,37	39,04	175,45

FITXA DE CARACTERÍSTIQUES TÈCNiques
DEL FORJAT DE BIGUETES PRETENSADES
MODEL Tipus T.160

PREFABRICATS MAS, SA
Ctra. de Barcelona, s/n
43800 VALLS (Tarragona)

TÈCNIC AUTOR DE LA MEMÒRIA:
Ricard Mallafrè i Mestre, Enginyer Industrial



Hoja nº 27 de 31



07
1035/CPR/ES0339776
EN 15037-1
Núm. 041019 / 12-07-2010

FORJAT Nº 24.- 25+5(81) DB

FLEXIÓ POSITIVA

TIPUS DE BIGUETA	Mòdul resistent Winf (cm ² /m)	Moment últim Mu (m·kN/m)	β	Rigidesa (m ² ·MN/m)		Moment límit servei ** (m·kN/m)			Tallant Últim Vu (kN/m) ***
				Total E-I	Fissurada E-I ffs	Mo D	Mo TL	MO,2 FC	Vu
T-1	3358,00	32,93	25,89	31,41	12,51	17,16	29,91	-	58,89
T-2	3652,00	43,48	26,05	31,55	15,11	24,14	38,00	-	58,89
T-3	3824,00	54,62	26,06	31,75	16,81	32,68	47,20	-	58,89
T-4	3974,00	65,24	26,01	31,93	18,50	40,40	55,48	-	59,75
T-5	4085,00	74,71	26,07	32,05	19,97	45,29	60,79	-	59,75
T-6	4169,00	85,32	26,12	32,23	21,04	53,18	69,01	-	60,67
T-7	4239,00	94,42	26,17	32,35	22,12	57,36	73,45	-	60,67

FLEXIÓ NEGATIVA

REFORÇ SUPERIOR PER BIGUETA	Asu (mm ²)	MOMENT ÚLTIM (m·kN/m)		RIGIDESA (m ² ·MN/m)		MOMENT FISSURACIÓ (m·kN/m)	Tallant Últim Zona Massissa Vu (kN/m)
		SECCIÓ TIPUS	SECCIÓ MASSISSA	TOTAL E-I	FISSURADA E-I ffs		
2ø8	100	15,60	15,69	31,41	2,89	37,21	175,45
3ø8	151	23,27	23,46	31,41	3,54	37,21	175,45
2ø10	157	24,21	24,42	31,41	3,63	37,21	175,45
2ø12	226	34,61	35,05	31,41	4,50	37,21	175,45
3ø10	235	35,99	36,46	31,41	4,61	37,21	175,45
3ø12	339	51,21	52,20	31,41	5,84	37,21	175,45
2ø16	402	60,23	61,62	31,41	6,56	37,21	175,45
3ø16	603	88,19	91,31	31,41	8,69	37,21	175,45
2ø20	628	91,56	94,95	31,41	8,94	37,21	175,45
3ø20	930	-	137,94	31,41	11,72	37,21	175,45

FITXA DE CARACTERÍSTIQUES TÈCNiques
DEL FORJAT DE BIGUETES PRETENSADES
MODEL Tipus T.160

PREFABRICATS MAS, SA
Ctra. de Barcelona, s/n
43800 VALLS (Tarragona)

TÈCNIC AUTOR DE LA MEMÒRIA:
Ricard Mallafrè i Mestre, Enginyer Industrial



CE

07
1035/CPR/ES0339776
EN 15037-1
Núm. 041019 / 12-07-2010

Hoja nº 28 de 31

FORJAT Nº 25.- 30+5(60) S

FLEXIÓ POSITIVA

TIPUS DE BIGUETA	Mòdul resistent Winf (cm ⁴ /m)	Moment últim Mu (m·kN/m)	β	Rigidesa (m ² ·MN/m)		Moment límit servei ** (m·kN/m)			Tallant Últim Vu (kN/m) ***
				Total E-I	Fisurada E-Ifis	Mo D	Mo TL	Mo,2 FC	Vu
T-1	2943,00	26,86	23,04	37,38	12,16	15,04	26,21	-	34,65
T-2	3201,00	35,57	23,18	37,56	14,86	21,16	33,31	-	39,01
T-3	3358,00	44,71	23,18	37,77	16,73	28,70	41,45	-	43,21
T-4	3493,00	53,53	23,11	37,98	18,57	35,51	48,77	-	47,18
T-5	3596,00	61,60	23,17	38,13	20,19	39,87	53,52	-	51,27
T-6	3677,00	70,46	23,19	38,33	21,42	46,90	60,86	-	51,40
T-7	3746,00	78,33	23,25	38,48	22,67	50,69	64,91	-	51,60

FLEXIÓ NEGATIVA

REFORÇ SUPERIOR PER BIGUETA	Asu (mm ²)	MOMENT ÚLTIM (m·kN/m)		RIGIDESA (m ² ·MN/m)		MOMENT FISSURACIÓ (m·kN/m)	Tallant Últim Zona Massissa Vu (kN/m)
		SECCIÓ TIPUS	SECCIÓ MASSISSA	TOTAL E-I	FISSURADA E-Ifis		
1ø10	78	19,31	19,51	37,38	3,64	42,19	195,67
2ø8	100	24,62	24,94	37,38	4,17	42,19	195,67
1ø12	113	27,62	28,02	37,38	4,46	42,19	195,67
2ø10	157	38,03	38,81	37,38	5,46	42,19	195,67
1ø16	201	48,26	49,53	37,38	6,42	42,19	195,67
2ø12	226	54,05	55,66	37,38	6,95	42,19	195,67
1ø20	314	73,72	76,83	37,38	8,71	42,19	195,67
2ø16	402	-	97,68	37,38	10,33	42,19	195,67
3ø16	603	-	144,49	37,38	13,60	42,19	195,67
2ø20	628	-	150,21	37,38	13,97	42,19	195,67

FITXA DE CARACTERÍSTIQUES TÈCNiques
DEL FORJAT DE BIGUETES PRETENSADES
MODEL Tipus T.160

PREFABRICATS MAS, SA
Ctra. de Barcelona, s/n
43800 VALLS (Tarragona)

TÈCNIC AUTOR DE LA MEMÒRIA:
Ricard Mallafrè i Mestre, Enginyer Industrial

Hoja nº 29 de 31



07
1035/CPR/ES0339776
EN 15037-1
Núm. 041019 / 12-07-2010

FORJAT Nº 26.- 30+5(70) S

FLEXIÓ POSITIVA

TIPUS DE BIGUETA	Mòdul resistent Winf (cm ³ /m)	Moment últim Mu (m·kN/m)	β	Rigidesa (m ² -MN/m)		Moment límit servei ** (m·kN/m)			Tallant Últim Vu (kN/m) ***
				Total E-I	Fisurada E-I _{fs}	Mo D	Mo' TL	Mo,2 FC	Vu
T-1	2528,00	23,05	24,13	33,61	10,46	12,92	22,51	-	29,70
T-2	2751,00	30,54	24,28	33,77	12,79	18,18	28,63	-	33,44
T-3	2888,00	38,41	24,28	33,96	14,41	24,68	35,64	-	37,03
T-4	3006,00	46,00	24,21	34,15	16,01	30,56	41,97	-	40,44
T-5	3097,00	52,96	24,27	34,28	17,43	34,33	46,09	-	43,94
T-6	3168,00	60,60	24,30	34,47	18,51	40,41	52,44	-	44,06
T-7	3230,00	67,41	24,35	34,60	19,62	43,70	55,96	-	44,26

FLEXIÓ NEGATIVA

REFORÇ SUPERIOR PER BIGUETA	Asu (mm ²)	MOMENT ÚLTIM (m·kN/m)		RIGIDESA (m ² ·MN/m)		MOMENT FISSURACIÓ (m·kN/m)	Tallant Últim Zona Massissa Vu (kN/m)
		SECCIÓ TIPUS	SECCIÓ MASSISSA	TOTAL E-I	FISSURADA E-I _{fs}		
1ø10	78	16,55	16,73	33,61	3,12	39,94	195,67
2ø8	100	21,10	21,40	33,61	3,57	39,94	195,67
1ø12	113	23,67	24,04	33,61	3,82	39,94	195,67
2ø10	157	32,60	33,32	33,61	4,68	39,94	195,67
1ø16	201	41,37	42,54	33,61	5,50	39,94	195,67
2ø12	226	46,32	47,81	33,61	5,96	39,94	195,67
1ø20	314	63,19	66,06	33,61	7,47	39,94	195,67
2ø16	402	-	84,07	33,61	8,85	39,94	195,67
3ø16	603	-	124,62	33,61	11,65	39,94	195,67
2ø20	628	-	129,59	33,61	11,97	39,94	195,67

FITXA DE CARACTERÍSTIQUES TÈCNiques
DEL FORJAT DE BIGUETES PRETENSADES
MODEL Tipus T.160

PREFABRICATS MAS, SA
Ctra. de Barcelona, s/n
43800 VALLS (Tarragona)

TÈCNIC AUTOR DE LA MEMÒRIA:
Ricard Mallfrè i Mestre, Enginyer Industrial



Hoja nº 30 de 31



07
1035/CPR/ES0339776
EN 15037-1
Núm. 041019 / 12-07-2010

FORJAT Nº 27.- 30+5(71) DB

FLEXIÓ POSITIVA

TIPUS DE BIGUETA	Mòdul resistent Winf (cm ³ /m)	Moment últim Mu (m·kN/m)	β	Rigidesa (m ² ·MN/m)		Moment límit servei ** (m·kN/m)			Tallant Últim Vu (kN/m) ***
				Total E-I	Fisurada E-lfis	Mo D	Mo' TL	Mo,2 FC	Vu
T-1	4924,00	45,11	38,43	52,58	20,27	25,17	43,86	-	73,77
T-2	5338,00	59,62	38,66	52,81	24,63	35,29	55,55	-	73,77
T-3	5586,00	74,78	38,66	53,11	27,59	47,73	68,93	-	73,77
T-4	5792,00	89,33	38,55	53,39	30,46	58,87	80,86	-	73,82
T-5	5944,00	102,56	38,64	53,58	32,95	65,91	88,47	-	73,82
T-6	6062,00	117,06	38,68	53,86	34,80	77,33	100,34	-	74,03
T-7	6158,00	129,82	38,76	54,05	36,64	83,33	106,70	-	74,03

FLEXIÓ NEGATIVA

REFORÇ SUPERIOR PER BIGUETA	Asu (mm ²)	MOMENT ÚLTIM (m·kN/m)		RIGIDESA (m ² ·MN/m)		MOMENT FISSURACIÓ (m·kN/m)	Tallant Últim Zona Massissa Vu (kN/m)
		SECCIÓ TIPUS	SECCIÓ MASSISSA	TOTAL E-I	FISSURADA E-lfis		
2ø8	100	21,01	21,10	52,58	4,99	50,41	195,67
3ø8	151	31,37	31,55	52,58	6,03	50,41	195,67
2ø10	157	32,65	32,85	52,58	6,16	50,41	195,67
2ø12	226	46,72	47,15	52,58	7,54	50,41	195,67
3ø10	235	48,59	49,05	52,58	7,72	50,41	195,67
3ø12	339	69,28	70,23	52,58	9,70	50,41	195,67
2ø16	402	81,58	82,91	52,58	10,85	50,41	195,67
3ø16	603	119,91	122,92	52,58	14,31	50,41	195,67
2ø20	628	124,56	127,83	52,58	14,72	50,41	195,67
3ø20	930	-	185,82	52,58	19,29	50,41	195,67

FITXA DE CARACTERÍSTIQUES TÈCNiques
DEL FORJAT DE BIGUETES PRETENSADES
MODEL Tipus T.160

PREFABRICATS MAS, SA
Clra. de Barcelona, s/n
43800 VALLS (Tarragona)

TÈCNIC AUTOR DE LA MEMÒRIA:
Ricard Mallafrè i Mestre, Enginyer Industrial

Hoja nº 31 de 31



07
1035/CPR/ES0339776
EN 15037-1
Núm. 041019 / 12-07-2010

8.- NOTES

- (1) A les lloses superiors (capa de compressió) de 4 cm la grandària màxima de l'àrid serà de 16 mm, mentre que per a gruixos de llosa superiors l'àrid podrà ser de 20 mm de grandària màxima.
- (2) Formigó de Bigueta: Control estadístic a fàbrica, d'acord amb EHE-08 art. 86.9 i amb el manual d'autocontrol amb el qual s'obtingué la certificació CE.
Formigó "in situ": Control estadístic a obra d'acord amb EHE-08 art. 86.9
Acer d'armadures actives: Comprovació que està en vigor el distintiu de qualitat CE, d'acord amb EHE-08 art. 89
Acer d'armadures passives: Control a obra d'acord amb EHE-08 art. 88.5

(3) RESULTATS:

- a) Tots els valors són a 28 dies. Per una altra edat es multiplicarà pel factor:

EDAT	7 dies	14 dies	21 dies	28 dies	3 mesos	6 mesos	1 any	>5 anys
Rigidesa Total	0.83	0.89	0.97	1.00	1.08	1.13	1.16	1.20
Moment de Fissuració	0.78	0.86	0.96	1.00	1.10	1.17	1.22	1.27

- b) Els moments flectors i esforços tallants produïts per les càrregues majorades amb el coeficient de majoració de càrregues indicat en el projecte, han de ser menors que els valors últims M_u i V_u .
Els moments flectors produïts per les càrregues sense majorar han de ser menors que el Moment Límit de Servei, Corresponent a l'estat de fissuració i ambient previst en el projecte. (NOTA: Quan no apareix el valor de $M_{0,2}$ és perquè el seu valor és superior al de M_u minorat amb el coeficient de majoració de càrregues [normalment 1,6])
- c) En els forjats, fins i tot treballant recolzats, es col·locarà una armadura superior mínima en els seus extrems que proporcioni un moment negatiu no inferior a $\frac{1}{4}$ del moment de flexió màxim del tram. (EHE-08, Annex-12, art. 4)
- d) Els gruixos totals de recobriment exigits a l'EHE-08 (art. 37.2.4) s'hauran de complementar amb els revestiments adequats per a l'ambient al qual estan destinats.
- e) $\beta = l_{forjat} / l_{bigueta}$
- f) Els forjats amb capa de compressió de 5 cm o superior poden utilitzar-se amb peces d'entrebigat de poliestirè expandit d'identificat perfil amb els mateixos resultats. [Sempre que es compleixin les condicions requerides al foc i amb la conseqüent variació en el pes pròpi]
- g) Les combinacions de barres en moments negatius poden ser substituïdes per d'altres amb secció total equivalent, inclos per una sola barra, d'igual classe i qualitat.
- h) La resistència al foc dels sostres de la present fitxa tècnica, d'acord amb EHE-08, Annex-6, art. 5.8, són:
1.- Sense revestiment inferior: REI 60
2.- Amb un revestiment de guix de gruix superior a 1,4 mm : REI 90
3.- Amb un revestiment de guix de gruix superior a 7 mm : REI 120
- i) Quan es construeix sense apuntalar les sol·licitacions s'estudien per fases: 1ª pes pròpi, 2ª resta de càrregues, considerant la fluència a les redistribucions de l'esquema estàtic.
- j) En secció tipus sense massissar, en cada reforç superior negatiu solszament podrà utilitzar-se els elements fins el tipus indicat, amb els quals no s'esgota la capacitat mecànica del formigó.
- (**) M_0 : Moment de descompressió de la fibra inferior de la secció
 M_{0r} : Moment que produeix tracció límit a la fibra inferior de la secció
 $M_{0,2}$: Moment on es produeix fissuració d'ample 0,2 mm
- (***) V_u : Esforç Tallant Últim calculat d'acord amb EHE-08 art. 44.2.3.2.1.2



**Enginyer
Industrial**

Associació / Col·legi
d'Enginyers Industrials
de Catalunya

RICARD MALLAFRÈ i MESTRE, Col·legiat 7.490
C/ Enric Castro i Casanovas, 18 2n 1a Tel. 977-851-403 RIUDOMS
e-mail: ricard@ricard.mallafre.cat
Càlcul realitzat amb el programa FITXETEC v 6.1.b

Ref. 1415/PM/1810