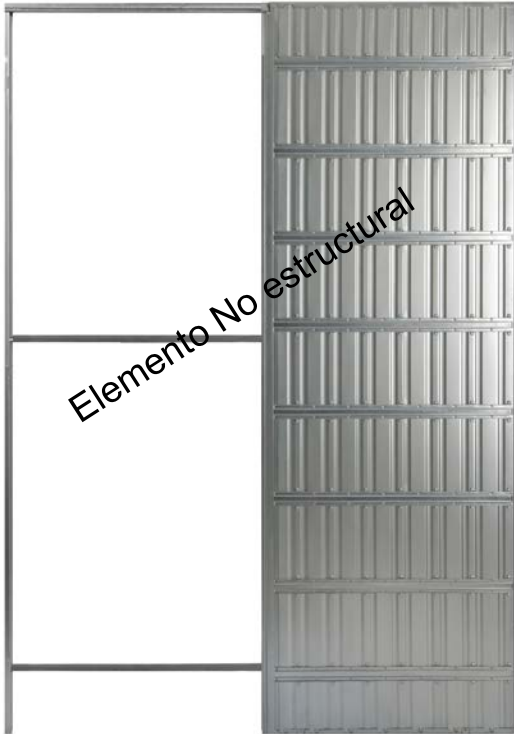




YOUR HOME, YOUR LIFE

PREMARCO PARA PUERTA CORREDERA EN TABIQUERIA SECA

NEW SPACE



ESTRUCTURA: Panel corrugado a base de plancha de acero zincado de 0,8 mm.

OMEGAS HORIZONTALES: Preparadas para fijar las placas mediante tornillos autorroscantes.

JAMBAS VERTICALES: Perfiles de doble lámina en el extremo frontal para recibir la placa y evitar deformaciones.

GUÍA SUPERIOR DE ACERO: Guía desmontable para configuraciones de huecos dobles.

SISTEMA DE DESLIZAMIENTO: kit de ruedas de resina acetálica para hoja de máximo 80 kg.

BLOQUEO: Tope para atornillar a la guía superior y provocar el bloqueo de la hoja en una posición.

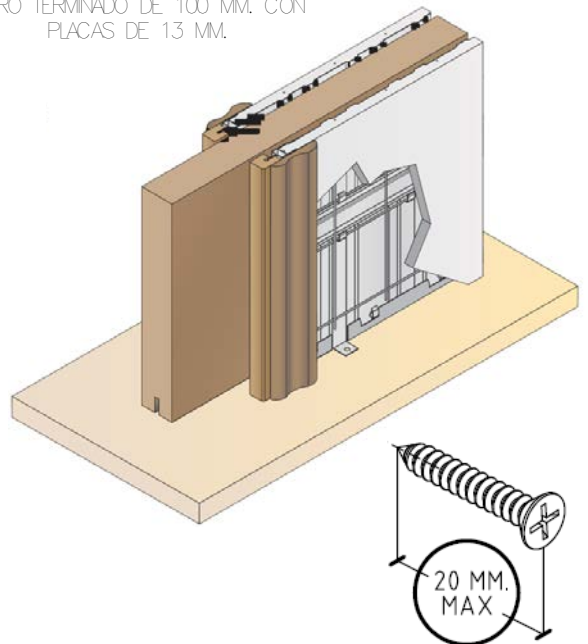
FONDO DESMONTABLE: Chapa desmontable para absorber posibles errores en la altura de suelo terminado.

GUÍA DE SUELO: Para atornillar a las jambas laterales de la parte frontal de la estructura, con variadores de espesor de ranuras.

SOPORTES DE CARINTERIA: tres perfiles en forma de U para atornillar las jambas laterales a plomo.

OMEGAS SUPERIORES: Dos omegas de acero para atornillar la perfilera transversal de la tabiquería seca.

MURO TERMINADO DE 100 MM. CON PLACAS DE 13 MM.



Calidad garantizada

La vida útil garantizada de los materiales zincados es de **10 años.**

DIERRE HISPANICA SAU
Dto. Técnico