

# PUNTO DE ANCLAJE EN PLACA

PLAQUETTE D'ANCRAGE

ANCHORING EYEPLATE

ANSCHLAGPUNKT

Código N° LDV 074

Octubre 2015

## DESCRIPCIÓN

La combinación de un punto de anclaje en placa y un perno de anclaje 12 forman un punto de anclaje EN 795.

Ideal para uso en ambientes corrosivos.

Equipo de protección anti caída personal



En conformidad con EN 795:2012

Type A1 Fabricado en UE



0333

## ESPECIFICACIONES TÉCNICAS

Manual de instalación y de usuario adjuntos.

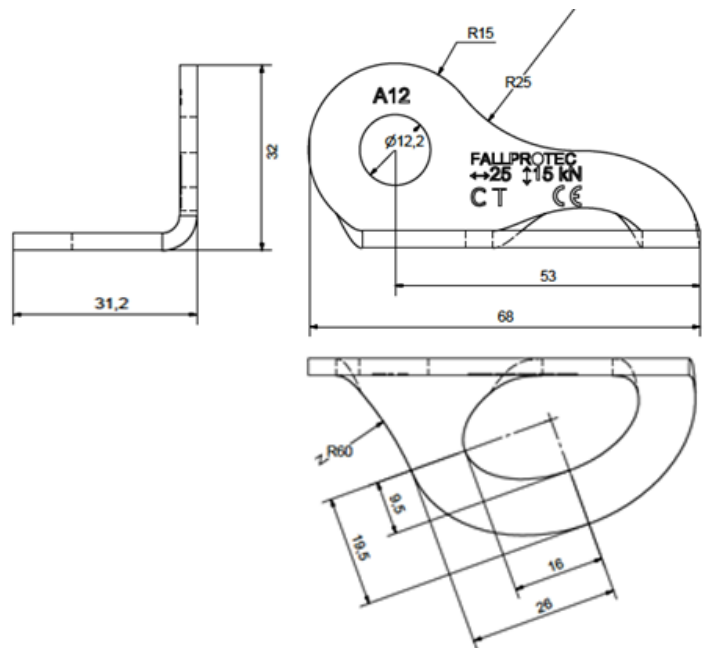
Material: Acero inoxidable AISI316

**KN** > 25kN > 15 kN

~~KN~~ > 25,0 kN

**Ø** 12,2 mm

**KG** 0,05 Kg



Código N°	Peso	Descripción	Disponibilidad
LDV074	0,05 kg	Punto de anclaje en placa SS136L para perno M12	Disponible en existencia



Para las instalaciones asegúrese que la calidad del hormigón sea de al menos 25 MPa. Asegúrese de que todo el equipo se encuentra en perfectas condiciones de funcionamiento, que es apropiado para el uso y que todos los elementos y componentes son compatibles entre sí y cumplen con las normas, reglamentos y directivas actualmente en vigor. Compruebe siempre que las cuerdas que se utilizan son compatibles con el sistema. Algunas cuerdas pueden deslizarse más o menos dependiendo de diferentes factores (estructura cubierta, tratamientos superficiales, diámetro inadecuado, cuerdas mojadas o congeladas).

TEC0033-ES-Punto de anclaje en placa LDV074