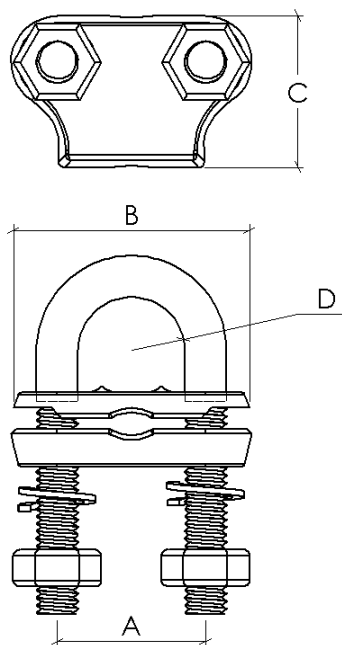


## FICHA DE PRODUCTO

### IDENTIFICACIÓN DEL PRODUCTO:

<b>Código</b>	200000
<b>Denominación</b>	GRAPA LATÓN CU-14-M



### 1. DIMENSIONES

ELEMENTOS ROSCADOS	M-8
A (mm)	25
B (mm)	41
C (mm)	26
D (mm)	8,7
Chapillas	Espesor: 4,3÷6,8 Aleación: CB754S

### 2. MEDIDAS

Diámetro Máx pica [mm]	14-16
Sección Mín/Máx Cable [mm <sup>2</sup> ]	16/50

### 3. INSTALACIÓN

Par de apriete	10-15 N·m
----------------	-----------

### FECHA:

DPTO. DE CALIDAD

### OBSERVACIONES: