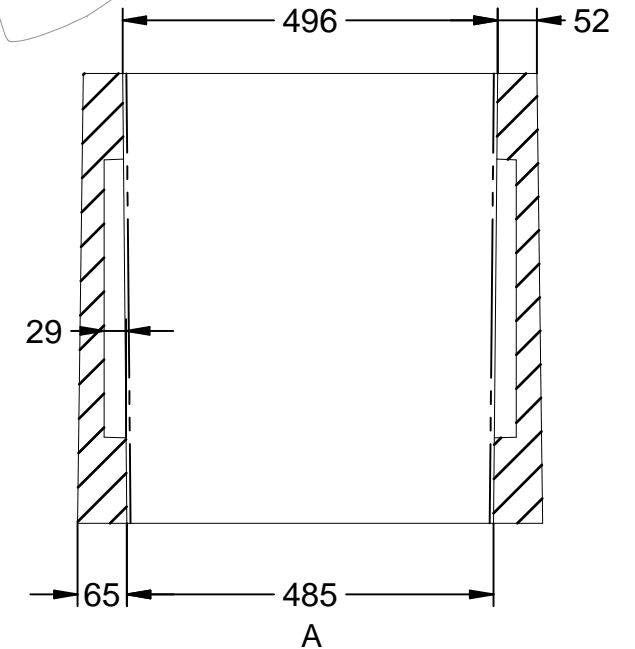
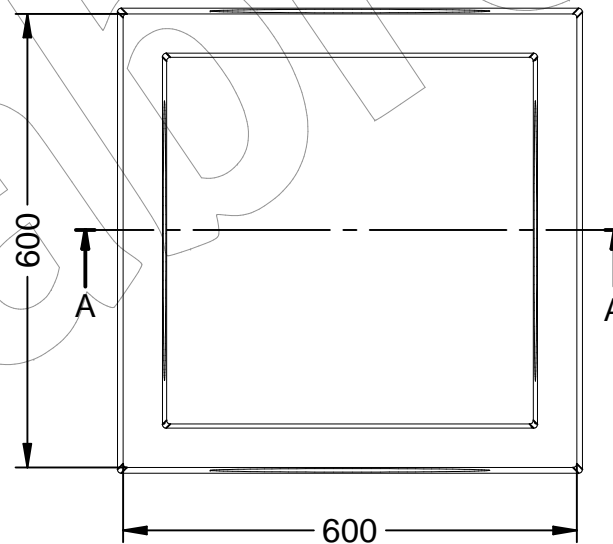
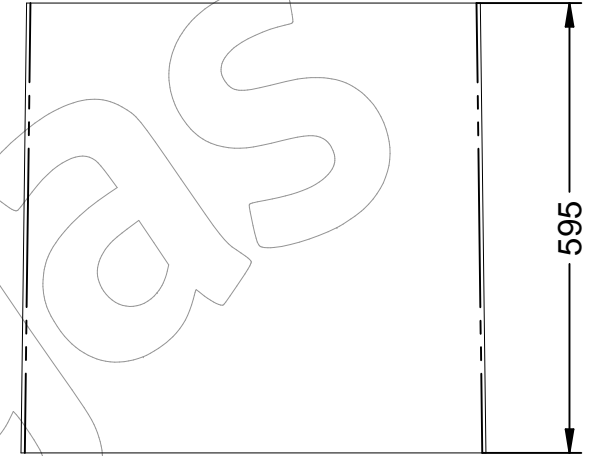
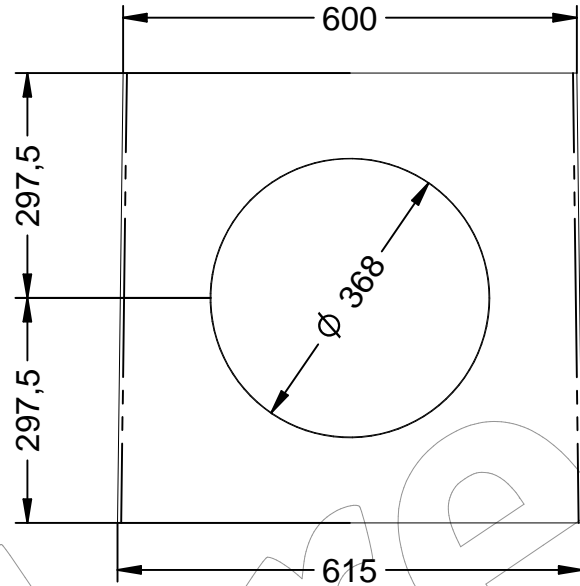
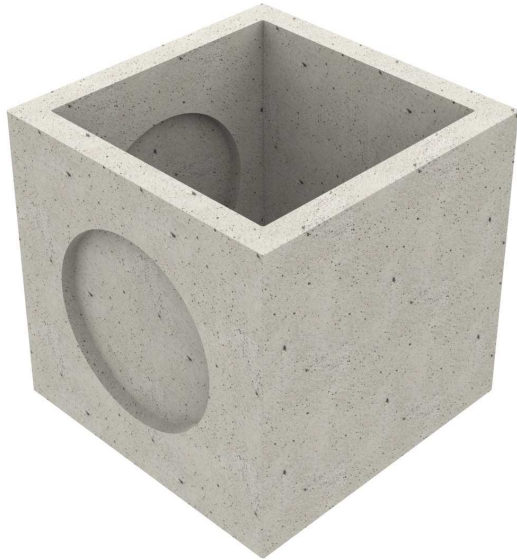


P-17

Arqueta de hormigón H-200 de 615x615x595 mm SIN SOLERA con 3 ventanas de \varnothing 368 mm.

Revision: 01 - 06/02/2019



Material: Hormigón Prefabricado H200.

SIN SOLERA.