

DOCUMENTO TÉCNICO

GL NYLON taco multiusos



Taco multiusos en nylon con cuerpo con 4 segmentos

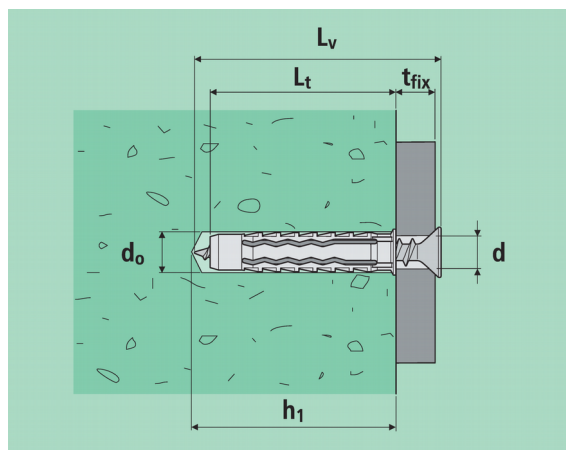
Para fijación pasante y non pasante

Puede ser utilizado con tornillo de aglomerado y tornillo métrico

También disponible en versiones extendidas 6x45 y 8x50

Soportes

uso específico	adaptable
hormigón piedra compacta mampostería maciza mampostería semihueca	mampostería hueca bloque hueco de hormigón cartón-yeso hormigón celular (gasbeton)



- d_0 = diámetro del taco = diámetro del agujero
- L_t = longitud del taco
- h_1 = profundidad mín. del agujero
- h_{nom} = profundidad de inserción
- h_{ef} = profundidad efectiva del anclaje
- d_v = diámetro del tornillo
- L_v = longitud del tornillo
- t_{fix} = espesor a fijar

fijación non pasante:

$$h_{nom} = h_{ef} = L_t$$

$$L_v \geq L_t + t_{fix}$$

fijación pasante:

$$h_{nom} = h_{ef} < L_t$$

$$L_v \geq L_t$$

GL Nylon

art.	descr.	d mm	L _t mm	h ₁ mm	d _v mm
65001	GL5	5	25	35	3 ÷ 4
65002	GL6	6	30	45	4 ÷ 5
65115	GL645	6	45	60	4 ÷ 5
65003	GL8	8	40	55	4,5 ÷ 6
65116	GL850	8	50	65	4,5 ÷ 6
65004	GL10	10	50	65	6 ÷ 8
65017	GL12	12	60	80	8 ÷ 10
65018	GL14	14	70	90	10 ÷ 12



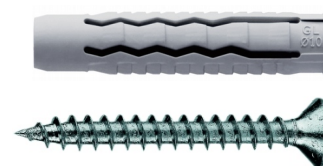
DOCUMENTO TÉCNICO
GL NYLON taco multiusos

 ES
 rev 12/2017
 p. 2/3

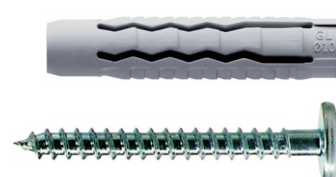
GL Nylon

con tornillo para aglomerado cabeza avellanada ranura cruz cincado blanco

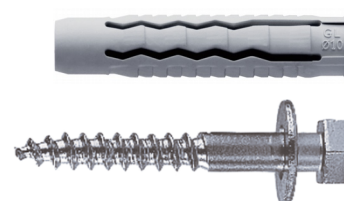
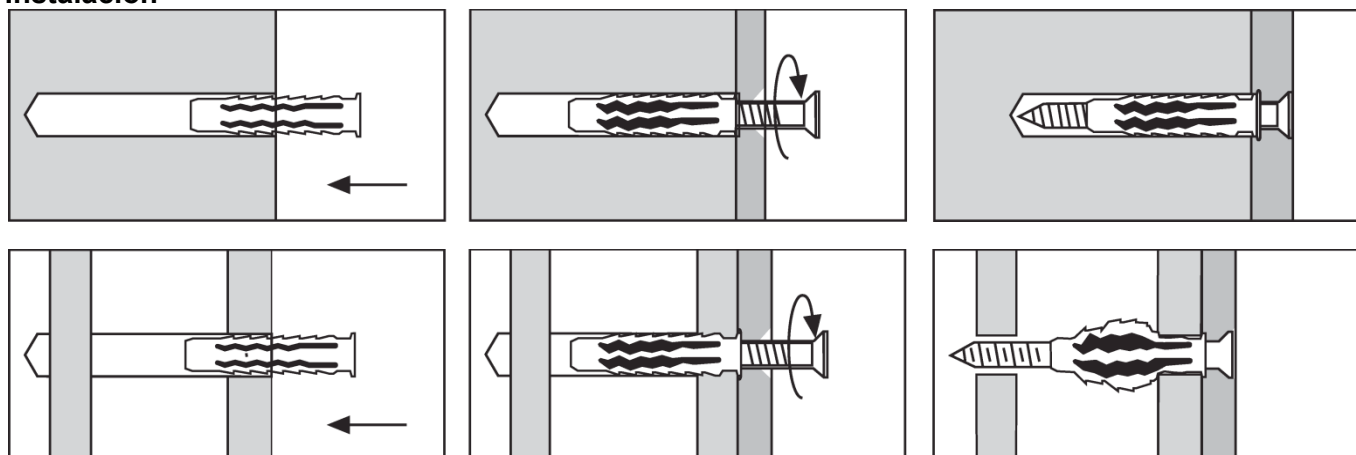
art.	descr.	d mm	L _t mm	h ₁ mm	d _v mm	L _v mm	t _{fix} mm
65005	GL5VPS	5	25	35	4	30	5
65006	GL6VPS	6	30	45	4,5	40	10
65119	GL645VPS	6	45	60	4,5	50	20
65007	GL8VPS	8	40	55	5	50	10
65120	GL850VPS	8	50	65	5	60	20
65008	GL10VPS	10	50	65	6	60	10


GL Nylon con tornillo cabeza grande cincado blanco

art.	descr.	d mm	L _t mm	h ₁ mm	d _v mm	L _v mm	t _{fix} mm
65087	GL5TL	5	25	35	3,5	30	5
65013	GL6TL	6	30	45	4,5	40	10
65013	GL8TL	8	40	55	5	50	10


GL Nylon con tornillo T.E. y arandela

art.	descr.	d mm	L _t mm	h ₁ mm	d _v mm	L _v mm	t _{fix} mm
65064	GL8VM	8	40	55	6	50	10
65065	GL10VM	10	50	65	7	60	10
65066	GL12VM	12	60	80	8	70	10
65067	GL14VM	14	70	90	10	80	10


Instalación

Materiales

parte	material	revestimiento
taco	poliamida (Nylon) color gris RAL 7035	-
tornillo	acero	cincado blanco $\geq 5 \mu\text{m}$ ISO 4042

DOCUMENTO TÉCNICO
GL NYLON taco multiusos

 ES
 rev 12/2017
 p. 3/3

Datos de carga

 in daN (1 daN \approx 1 kg), válido para tornillos con diámetro mayor entre los indicados para cada medida

Resistencia característica

descr.	hormigón C20/25	ladrillo macizo	ladrillo hueco	hormigón celular
GL5	180	150	80	40
GL6 - GL645	280	150	80	50
GL8 - GL850	300	200	150	90
GL10	470	400	300	110
GL12	580	460	330	130
GL14	790	510	360	200

 Adoptar un adecuado coeficiente de seguridad ($4 \div 5$).

La resistencia característica se deriva de las pruebas realizadas en el laboratorio de G&B Fissaggi en el cumplimiento de las normas pertinentes. Los valores de carga tienen valor sólo si la instalación es correcta. El proyectista es responsable de tamaño y número de anclajes.

Carga recomendada

descr.	hormigón C20/25	ladrillo macizo	ladrillo hueco	hormigón celular
GL5	32	27	14	7
GL6 - GL645	50	27	14	9
GL8 - GL850	54	36	27	16
GL10	84	71	54	20
GL12	104	82	59	23
GL14	141	91	64	36

La carga recomendada incluye el factor de seguridad de 4, antes citado, y el factor de seguridad adicional de 1,4.