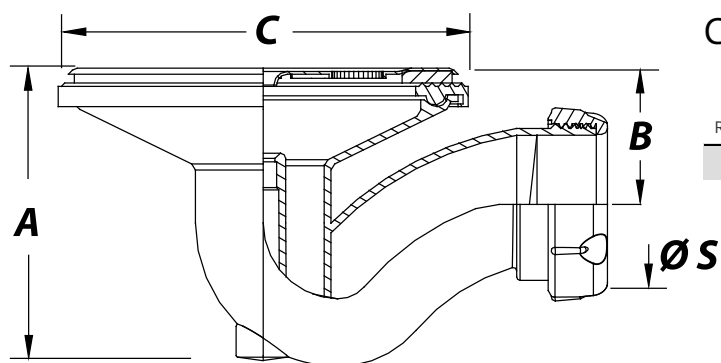


S-134 - Sifón plato ducha



Referencia	Medidas	Carac.	u./caja
012108	1 1/2 X 115	-	50

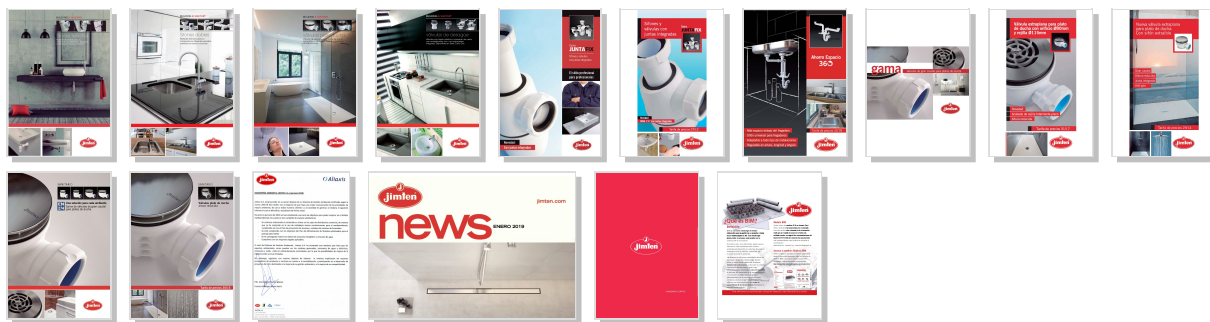
Sifónica, plato ducha salida horizontal.



Cotas

Referencia	A	B	C	r.	ØS
012108	84	44	115	1 1/2"	40

Documentación



Instrucciones



Tarifas



Certificados



Para más información visite la dirección <https://www.jimten.com/es/producto/306/sifon-plato-ducha/>

