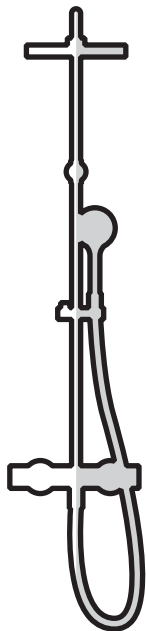


GRB mixers®



Instrucciones columnas Fijas y TL
Fixe and TL column instructions
Instructions colonne Fixe et TL

GRB mixers®

Alaún 19, Pla-Za

50197 Zaragoza (Spain)

www.grbmixers.com · info@grb.es

040801.99



20 00902 71683 0



GRB is a Spanish Certified Product. CEE



Aspectos generales

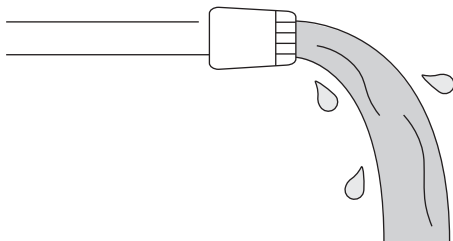
Installation and assembly · Installation et montage



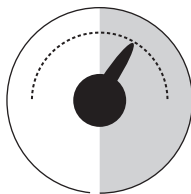
Primero, purgar las tuberías

First, drain pipes

Tout d'abord, purger la tuyauterie



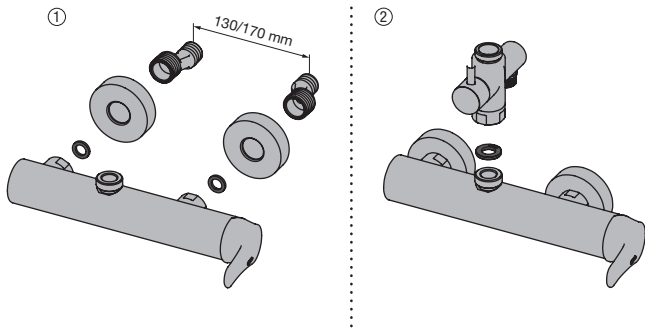
BAR 1
MIN



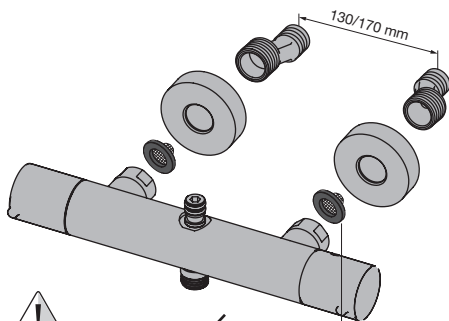
5 BAR
MIN

RECOMMENDED

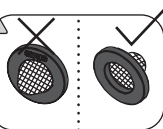
Monomando · Mixer · Mitigeur



Termostático · Thermostatic · Thermostatique



la no colocación de los
filtros anula la garantía
not placing the filter voids
the warranty
ne pas placer le filtre
annule la garantie



JUNTA CON FILTRO
JOINT WITH FILTER
JOINT AVEC FILTRE

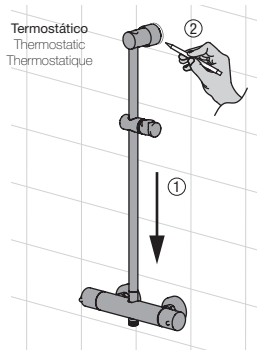
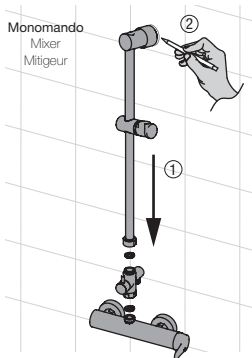


Instalación y montaje

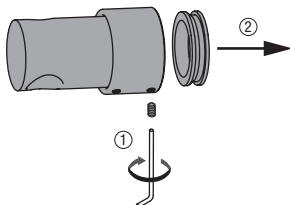
Installation and assembly · Installation et montage

COLUMNA FIJA / FIXED COLUMN / COLONE FIXE

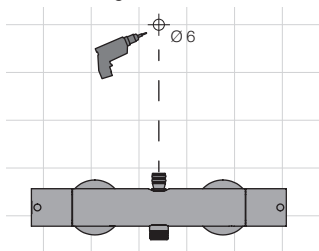
1 Marcar · Mark · Marquer



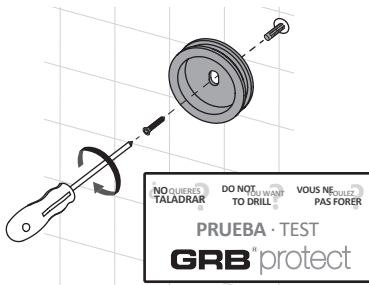
2 Separación de soporte Separation of supports Séparation du support



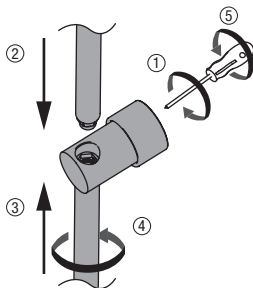
3 Taladrar Drill Forage



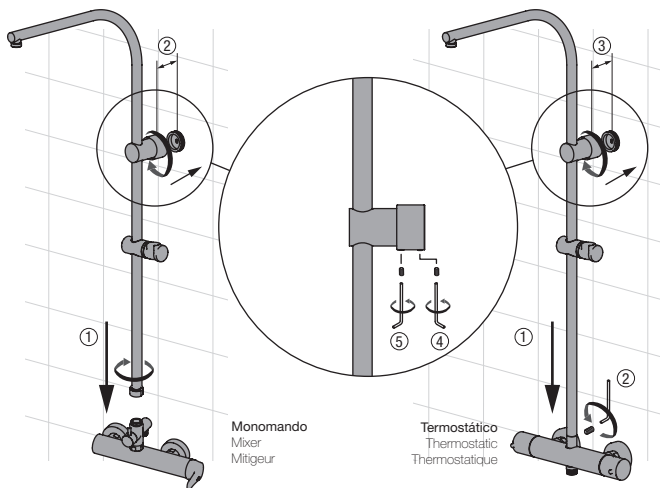
4 Fijación de soporte
Support fixation
Support de fixation



5 Unión columna
Column union
Union de colonne



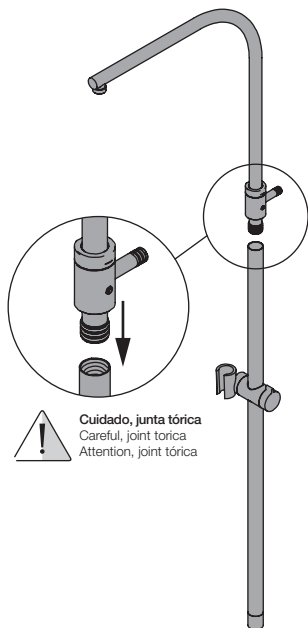
6 Colocación final · Final placement · Placement final



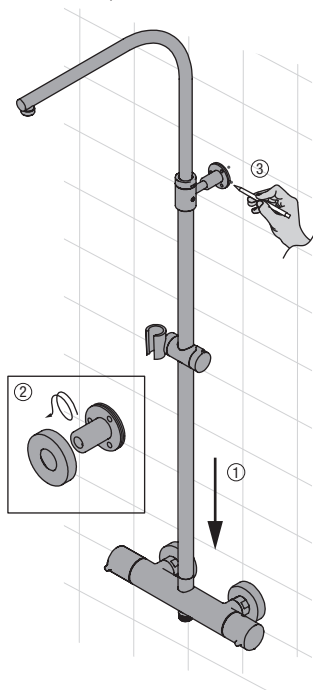
COLUMNA TELESCÓPICA

TELESCOPIC COLUMN / COLONNE TELESCOPIQUE

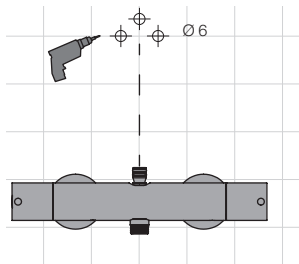
- 1** Unión columna
Column union
Union de colonne



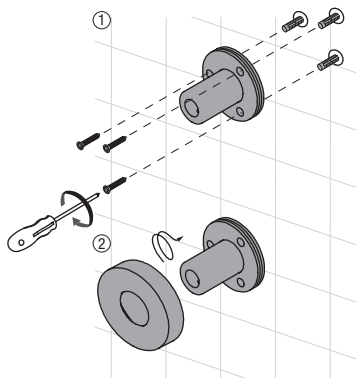
- 2** Marcar
Mark
Marquer



3 Taladrar
Drill
Forage



4 Fijación de soporte
Support fixation
Support de fixation



NO QUIERES
TALADRAR

DO NOT
YOU WANT
TO DRILL

VOUS NE
VOULEZ
PAS FORER

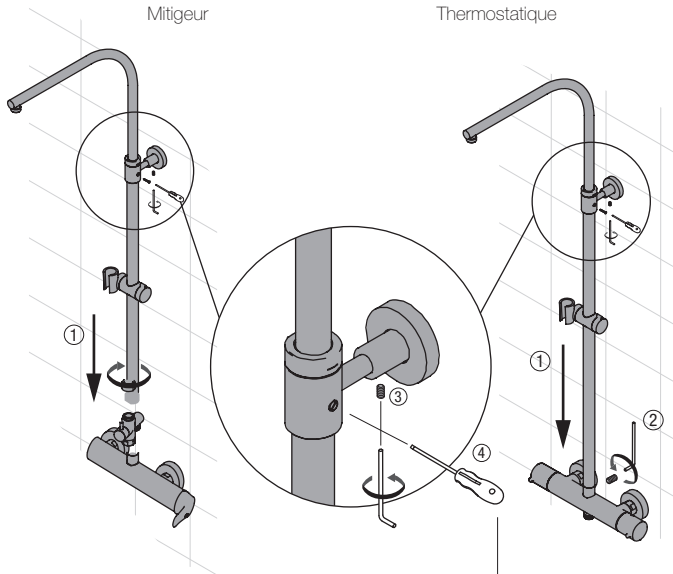
PRUÉBALO · TEST IT · ESSAYE-LE

GRB[®] protect

5 Colocación final · Final placement · Placement final

Monomando
Mixer
Mitigeur

Termostático
Thermostatic
Thermostatique

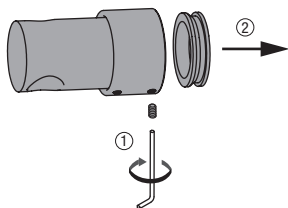


NO apretar con excesiva fuerza
DO not squeeze too hard
NE pas presser trop fort

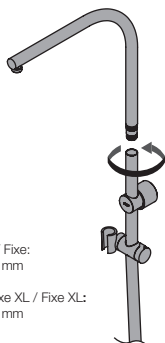
COLUMNA READY

READY COLUMN / COLONNE READY

- 1** Separación de soporte
Separation of supports
Séparation du support



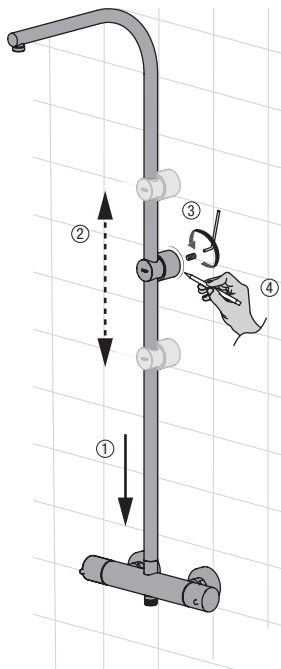
- 2** Unión columna
Column Union
Union de colonne



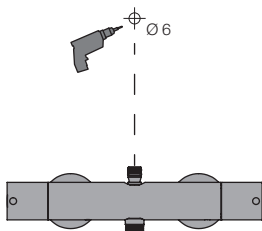
Fija / Fixe / Fixe:
750 - 1125 mm

Fija XL / Fixe XL / Fixe XL:
950 - 1125 mm

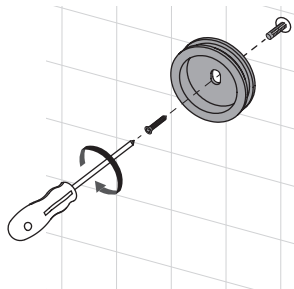
- 3** Regular soporte y marcar
Regulate support and mark
Réguler support et marquer



- 4** Taladrar
Drill
Forage



- 5** Fijación de soporte
Support fixation
Support de fixation



NO QUIERES
TALADRAR

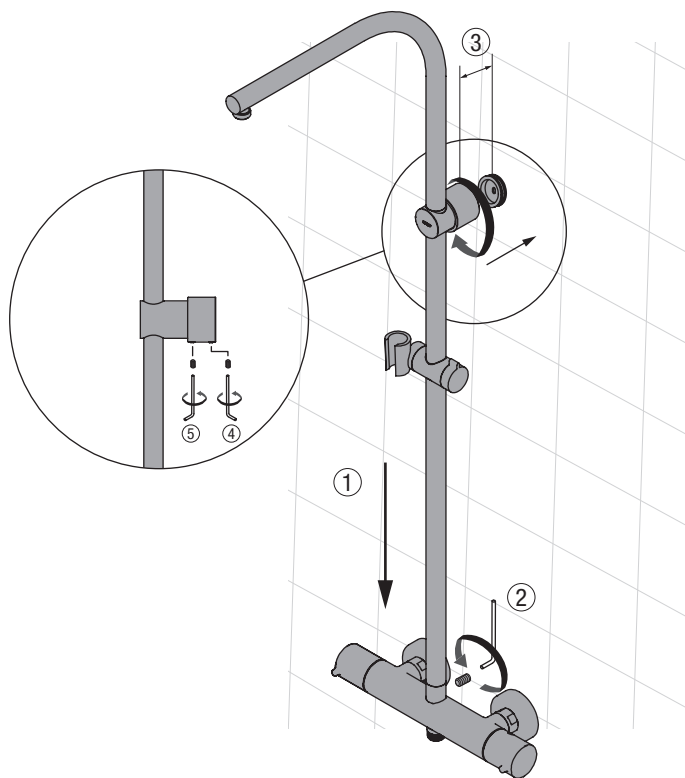
DO NOT
YOU WANT
TO DRILL

VOUS NE
VOULEZ
PAS FORER

PRUÉBALO · TEST IT · ESSAYE-LE

GRB[®] protect

6 Colocación final · Final placement · Placement final



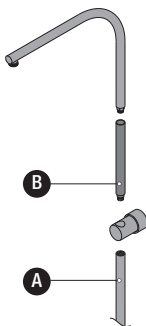
PROLONGADORES / EXTENSION / PROLONGATEUR

A. Columna
Colonne
Column

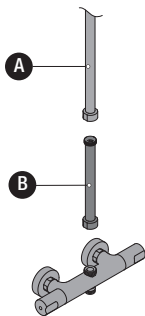
B. Prolongador
Prolongateur
Extension

C. Racor
Connexion
Extension

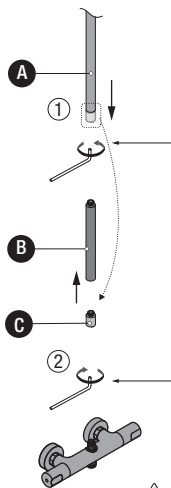
05 070 002



061 368
061 370



061 369

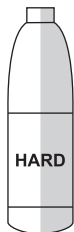


Atención al
sentido del giro
Attention to turn
direction
Attention à la
direction du tour



Limpeza y mantenimiento

Maintenance and cleaning · Nettoyage et maintenance



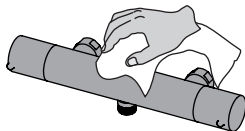
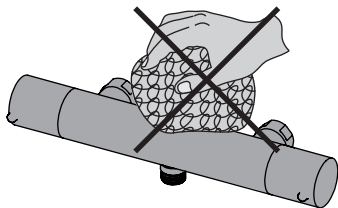
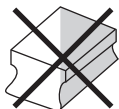
Clorhidric acid



Formic acid



Acetic acid

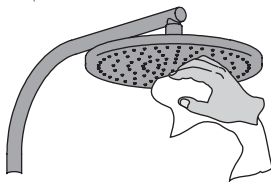


Limpiar periódicamente el rociador

Clean the showerhead periodically

Nettoyer de douche de tête

périodiquement





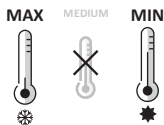
Posibles incidencias en la instalación

Possible incidents during the installation

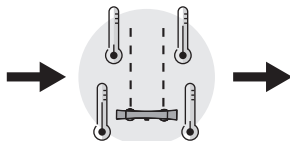
Incidents possibles pendant l'installation

TERMOSTÁTICO · THERMOSTATIC · THERMOSTATIQUE

INCIDENCIA / INCIDENT	CAUSAS POSIBLES POSSIBLE CAUSES / CAUSES POSSIBLES	SOLUCIÓN / SOLUTION
-----------------------	--	---------------------



Temperatura intermedia no disponible.
Intermediate temperature not available.
Température intermédiaire non disponible.

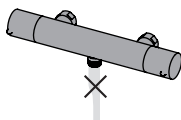


El agua caliente y fría están invertidas.
The hot and cold water are reversed.
L'eau froide et l'eau chaude sont inversées.



Invierta las tuberías o seleccione un producto especial GRB.
Reverse the pipes or select a special GRB product.
Inversez les tuyaux ou sélectionnez un produit spécial GRB.

Ambos · Both · Les deux



No sale agua.
No water flow.
L'eau ne coule pas.



Una de las alimentaciones está cortada.
One of the supplies is cutted.
Une des alimentations est fermée.

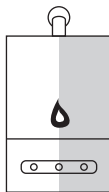


Revise la instalación.
Check the installation.
Vérifiez l'installation.

Tras un cambio o mantenimiento de la caldera, se recomienda purgar las tuberías y limpiar los filtros antes de utilizar cualquier grifería.

After a change or maintenance of the boiler, it's recommended to drain the pipes and to clean the filters before using any taps.

Après un changement ou un entretien de la chaudière, il est recommandé de purger les tuyaux et de nettoyer les filtres avant d'utiliser un robinet.



purgar las tuberías
drain pipes
purger la tuyauterie

