

Schlüter®-KERDI-COLL-L

Adhesivo
para uniones y entregas

8.4

Ficha técnica

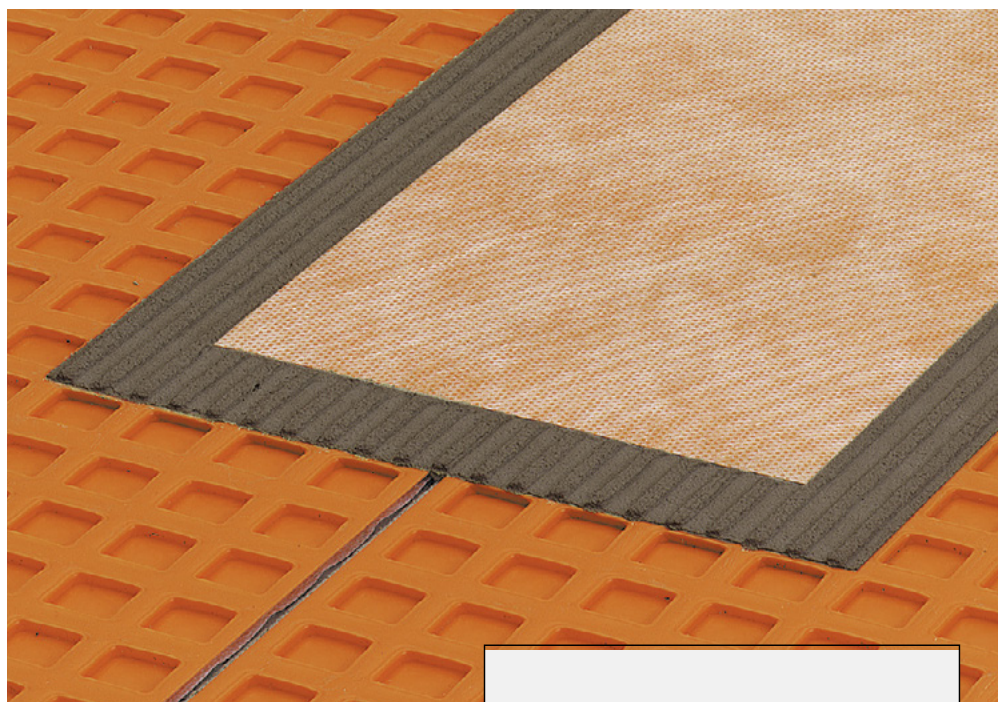
Aplicaciones y funciones

Schlüter®-KERDI-COLL-L posee un tiempo abierto de adhesivo prolongado y por lo tanto facilita su aplicación a temperaturas ambiente elevadas.

Schlüter®-KERDI-COLL-L es apto para el pegado y la impermeabilización de los solapes de la lámina Schlüter®-KERDI. Además, las bandas de impermeabilización Schlüter®-KERDI-KEBA permiten el sellado de las uniones de las láminas Schlüter®-KERDI Schlüter®-DITRA 25 y Schlüter®-DITRA-HEAT, los paneles Schlüter®-KERDI-BOARD, así como los puntos de encuentro con perfiles Schlüter®-BARA y elementos fijos.

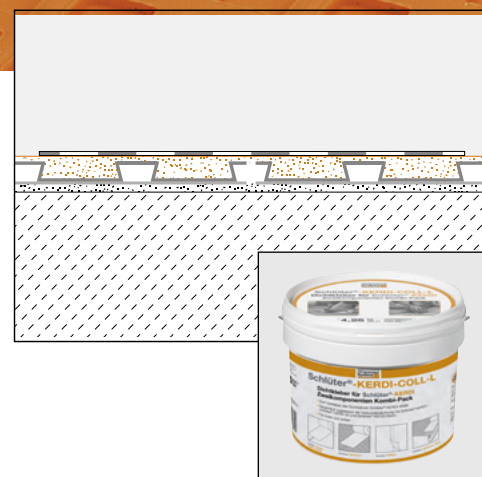
De hecho, los productos descritos anteriormente, en combinación con Schlüter®-KERDI-COLL-L han obtenido por las autoridades competentes, la certificación necesaria en Alemania para algunas aplicaciones relativas "abP" y marcado "Ü".

Schlüter®-KERDI-COLL-L forma parte de los componentes del sistema certificado ETA (European Technical Assessment) bajo la ETAG 022, (impermeabilización en contacto directo) y dispone por lo tanto de marcado CE.



Material

Schlüter®-KERDI-COLL-L está compuesto de una dispersión acrílica sin disolventes (Schlüter®-KERDI-COLL-A) con una densidad de 1,0 kg/l y de un polvo de reacción en base cemento (Schlüter®-KERDI-COLLR/-RL) con una densidad de 1,2 kg/l, que se deben mezclar antes de su aplicación.





Propiedades del material y campos de aplicación:

Schlüter®-KERDI-COLL-L se puede aplicar en combinación con Schlüter®-KERDI, Schlüter®-DITRA 25, Schlüter®-DITRA-HEAT o Schlüter®-KERDI-BOARD en combinación con las bandas de impermeabilización correspondientes Schlüter®-KERDI-KEBA en suelos y paredes interiores y exteriores. (salvo aplicaciones de Schlüter®-KERDI-BOARD en exterior)

En aplicaciones especiales se debe comprobar la idoneidad del material según las agresiones químicas o mecánicas esperadas.

Los conjuntos se componen de 1,75 kg (conjunto grande) ó 0,75 kg (conjunto pequeño) de la dispersión acrílica Schlüter®-KERDI-COLL-A y 2,5 kg (conjunto grande) ó 1,1 kg (conjunto pequeño) del polvo de reacción Schlüter®-KERDI-COLL-RL para la confección de una consistencia aplicable con espátula. La relación de mezcla es de 1:1,4.

Para conseguir una consistencia adecuada para trabajar el producto con brocha se puede variar la relación de mezcla hasta un máximo de 1:1. En este caso se debe disminuir la cantidad del polvo de reacción (Schlüter®-KERDI-COLL-RL).

Modo de empleo

El material se debe emplear sobre Schlüter®-KERDI, Schlüter®-DITRA 25, Schlüter®-DITRA-HEAT, Schlüter®-KERDI-BOARD, así como perfiles Schlüter®-BARA. Estos productos deben estar limpios y secos. Se debe comprobar siempre la idoneidad de otros tipos de soportes. Según el campo de aplicación se puede emplear el producto en una consistencia adecuada para trabajar con espátula y posterior peinado con una llana dentada de 3 x 3, 3 x 4 o 4 x 4 mm. Si se emplea el producto en una consistencia blanda se pueden usar brochas y

rodillos adecuados. Los materiales aplicados se deben unir rápidamente (antes de la formación de película) sin dejar huecos. En el caso de adherir Schlüter®-KERDI-KEBA es recomendable presionar la parte lisa de la llana dentada sobre la lámina Schlüter®-KERDI-KEBA o el uso de un rodillo de presión adecuado. Se debe evitar la aparición de bolsas de aire.

Se deben seguir en todo momento las instrucciones de aplicación y de empleo de las fichas técnicas de producto (8.1 Schlüter®-KERDI, 6.1 Schlüter®-DITRA 25, 6.4 Schlüter®-DITRA-HEAT y 12.1 Schlüter®-KERDI-BOARD).

Altas temperaturas acortan los tiempos de fraguado y de aplicación. Así como bajas temperaturas alargan dichos tiempos. La temperatura de aplicación debe ser > 5°C hasta el fraguado completo del producto. Una vez abierto el envase se debe aplicar rápidamente.

Indicaciones de seguridad

Schlüter®-KERDI-COLL-L contienen cemento que en contacto con la humedad reacciona de forma alcalina. Se debe evitar el contacto con la piel y los ojos usando guantes y gafas protectoras adecuadas durante la aplicación del material.

Si el producto entra en contacto con los ojos se debe lavar inmediatamente con agua abundante y consultar a un médico. Schlüter®-KERDI-COLL-L se deben almacenar fuera del alcance de los niños.



**Producto:****Schlüter®-KERDI-COLL-L**

Unidad de suministro: Conjunto de 4,25 kg (grande) o 1,85 kg (pequeño) de un adhesivo impermeable bicomponente consistente de:
1,75 kg o 0,75 kg de la dispersión acrílica Schlüter®-KERDI-COLL-A
2,50 kg o 1,10 kg del polvo de reacción Schlüter®-KERDI-COLL-R

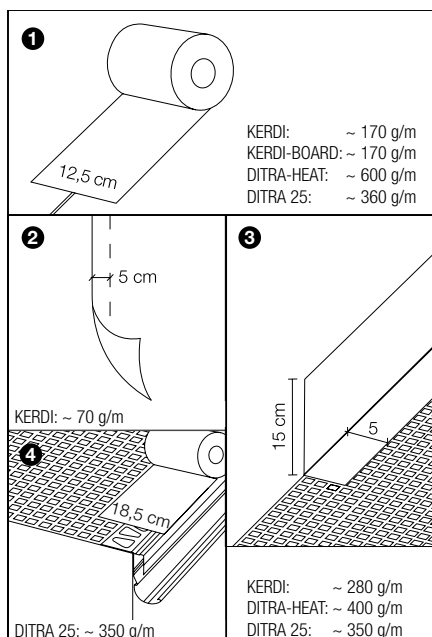
Tiempo de aplicación: (20/30 °C) aprox. 90/60 Min.

Especificaciones técnicas

Tiempo de fraguado: (20 °C) aprox. 2 horas al aire, aprox. 4 horas cubierto con Schlüter®-KERDI-KEBA

Almacenamiento: En ambientes secos y protegido de heladas, aprox.12 meses en sus envases originales cerrados.

Etiquetado según
GISCODE: Polvo de reacción ZP1 - Dispersión acrílica D1

**Cantidades de consumo para Schlüter®-KERDI-COLL-L:****1 Para la impermeabilización de 12,5 cm de Schlüter®-KERDI:**

Consumo:		aprox. 170 / 360 / 600 g/m
Rendimiento/Conjunto:	4,25 kg (Bote grande)	aprox. 25 / 12 / 7 m
	1,85 kg (Bote pequeño)	aprox. 10 / 5 / 2 m

2 Para 5 cm de unión en Schlüter®-KERDI:

Consumo:		aprox. 70 g/m
Rendimiento/Conjunto:	4,25 kg (Bote grande)	aprox. 60 m
	1,85 kg (Bote pequeño)	aprox. 25 m

3 15 + 5 cm impermeabilización de las zonas de entrega de Schlüter®-KERDI:

Consumo:		aprox. 280 / 350 / 400 g/m
Rendimiento/Conjunto:	4,25 kg (Bote grande)	aprox. 15 / 12 / 10 m
	1,85 kg (Bote pequeño)	aprox. 6 / 5 / 4 m

4 18,5 cm impermeabilización de las zonas de entrega de Schlüter®-DITRA & -BARA:

Consumo:		aprox. 350 g/m
Rendimiento/Conjunto:	4,25 kg (Bote grande)	aprox. 12 m
	1,85 kg (Bote pequeño)	aprox. 4 m

**Texto para prescripciones:**

Suministras _____ kg Schlüter®-KERDI-COLL-L como adhesivo impermeable bicomponente en base de una dispersión acrílica sin disolvente y un polvo de reacción cementoso con un tiempo abierto prolongado para facilitar el trabajo a temperaturas ambientes elevadas. Para la colocación e impermeabilización de uniones y entregas de las bandas de impermeabilización Schlüter®-KERDI-KEBA sobre Schlüter®-KERDI 200, Schlüter®-DITRA 25, Schlüter®-KERDI-BOARD o Schlüter®-DITRA-HEAT.

Schlüter®-KERDI-COLL-L se debe aplicar según las indicaciones del fabricante.

Nº art.: _____

Material: _____ €/m.

Mano de obra: _____ €/m.

Precio total: _____ €/m.